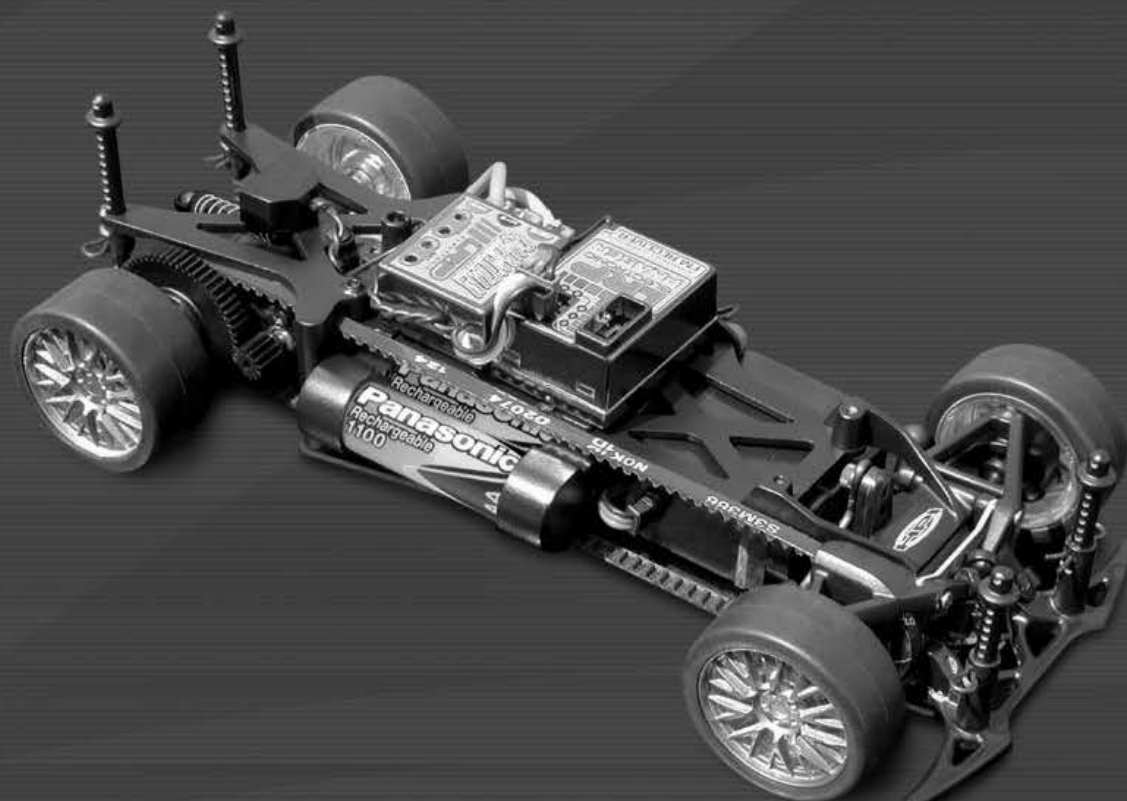


# MICRO RS4

1/18 SCALE 4WD

Instruction Manual - Bauanleitung - Manuel de montage - 組立説明書



Manual Courtesy of OLDRC.COM



**HPI**  
RACING

[www.hpiracing.com](http://www.hpiracing.com)

HPI Racing USA  
15321 Barranca Parkway  
Irvine, CA 92618 USA  
(949) 753-1099

[www.hpiracing.co.jp](http://www.hpiracing.co.jp)

HPI Japan  
3-22-20 Takaoka-Kita, Hamamatsu  
Shizuoka, Japan  
053-439-0833

[www.hpi-europe.com](http://www.hpi-europe.com)

HPI Europe  
Units 1-3 Queens Drive, Swadlincote,  
Derbyshire, DE11 0EG, England  
(44) 01283 229400

12600-1

**Thank you for selecting this HPI racing kit! This kit is designed to be easy to build and uses top quality parts for durability and performance. The instruction manual you are reading was designed to be easy to follow yet thorough in its explanations. HPI Racing wants you to enjoy both building and driving your new racing kit. If you come across any problems or need some help getting through a step, give us a call and we will do our very best to help you. You can also contact us on the internet at [www.hpiracing.com](http://www.hpiracing.com).**

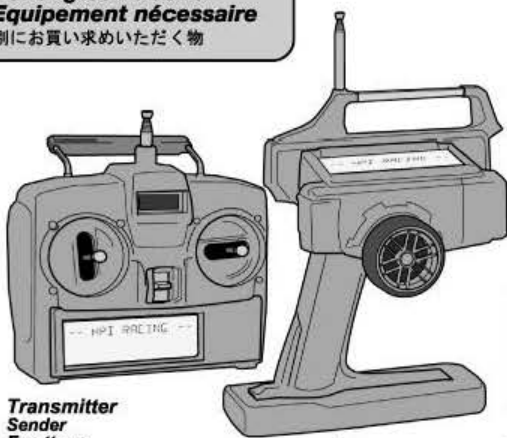
**Danke, dass Sie sich für dieses HPI Modellauto entschieden haben. Dieser Bausatz verwendet Bauteile höchster Qualität für extreme Langlebigkeit und Leistung. Die Bauanleitung, die Sie gerade lesen, ist so entworfen worden, dass sie sehr einfach zu verstehen ist. HPI Racing will, dass Ihnen das Bauen und das Fahren Ihres neuen Modells Spaß macht. Wenn Sie Probleme haben oder Hilfe benötigen, rufen Sie uns an und wir werden unser Bestes tun, um Ihnen zu helfen. Sie können uns auch im Internet unter der Adresse [www.hpiracing.com](http://www.hpiracing.com) oder [www.lrp-electronic.de](http://www.lrp-electronic.de) ansprechen.**

**Nous vous remercions d'avoir choisi la marque HPI. Afin d'obtenir les meilleurs résultats avec votre voiture, étudiez soigneusement la présente brochure. Réalisez les différents montages dans l'ordre indiqué. Nous vous souhaitons beaucoup de plaisir en conduisant votre voiture RIC, mais n'oubliez pas que celle-ci peut aussi occasionner des dégâts. Ne roulez jamais à proximité d'enfants, d'animaux ou de voitures. Faites vos premiers essais sur une surface libre et sans obstacle**

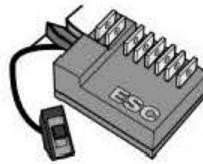
この度は、HPI製品をお買い上げいただきまして、誠にありがとうございます。本製品は、高品質のマテリアルを使用し、初心者にも組み立てやすい上にハイレベルな走行ができるよう設計されております。また、この説明書は初心者の方でもスムーズに組み立てが行えるよう、多くのイラスト、実寸表示のイラストを使用しておりますので、よくお読みいただいた上で楽しいラジコンライフをスタートさせてください。なお、HPIでは走らせる楽しみはもちろんのこと、組み立てる楽しみも知っていただきたいと願っております。キットの組み立ての事で、不明な点がございましたらお気軽にお問い合わせください。

**Equipment Needed  
Benötigtes Zubehör  
Équipement nécessaire**

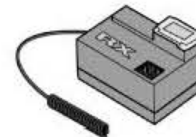
別にお買い求めいただく物



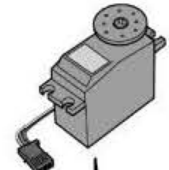
**Transmitter  
Sender  
Émetteur**  
送信機



**Electronic Speed Control  
Elektronischer Fahrtenregler  
Variateur électronique**  
FETスピードコントローラー



**Receiver  
Empfänger  
Récepteur**  
受信機



**Servo**  
サーボ

**You cannot use the optional high power motor with a combined speed control receiver unit**

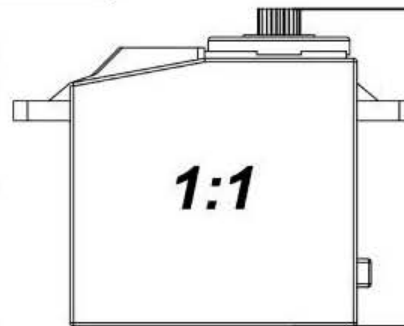
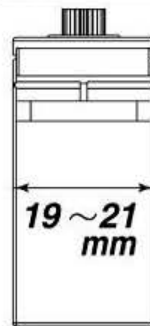
**Vous ne devez pas utiliser un moteur puissant avec un combiné récepteur/variateur.**

**Verwenden Sie den Tuningmotor keinesfalls mit einer kombinierten Fahrtenregler/Empfänger Einheit.**

受信機と一体になったアンプでは、ハイパワーモーターはご使用になれません。

**Shown actual size  
In Originalgröße abgebildet  
Taille réelle**

原寸大



**44mm**

**Use a servo that is similar to or smaller in size than the servo shown.**

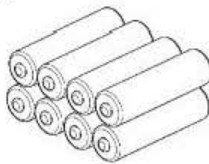
**Benutzen Sie ein Servo, welches die gleiche Größe oder kleiner als das abgebildete Servo ist.**

**Utiliser un servi similaire ou plus petit que celui indiqué**

サーボは上記の寸法以下のものを使用してください。

**Batteries for transmitter  
Senderbatterien  
Batterie pour émetteur**

送信機用バッテリー

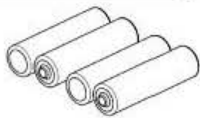


**AA Batteries  
AA Trockenbatterien  
Batterie AA**  
単三電池 8本

**Batteries for Car  
Batterien fürs Auto  
Batterie pour voitures**

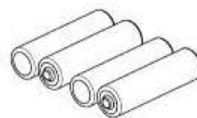
走行用バッテリー

**Refer to the Battery Reference Page 21.  
Siehe Akku-Referenz Seite 21.  
Se reporter à la page 21 des références batterie**  
詳しくはP.21バッテリー適応表をご覧ください。



**AA Alkaline Batteries  
AA Trockenbatterien  
Batterie AA Alkaline**  
単三アルカリ電池 4本

**Or  
Oder  
Ou  
または**



**AA or AAA Rechargeable Batteries  
AA oder AAA Akkus  
Batterie AA ou AAA rechargeable**  
単3又は単4型充電式電池4本



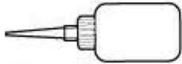
**Micro Battery Pack (option)  
Micro Akkupack (Optional)  
Batterie micro pack (option)**  
マイクロバッテリーパック (オプション)



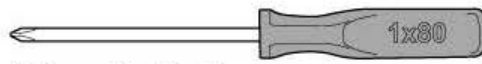
**Charger  
Lader  
Chargeur**  
バッテリーに適合した充電器

**Tools Recommended  
Benötigte Werkzeuge  
Outillage**

別に用意する道具



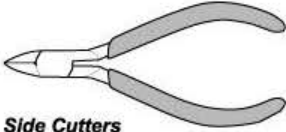
**Instant Cement**  
Sekundenkleber  
Colle rapide  
瞬間接着剤



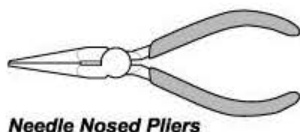
⊕ **Screwdriver (small)**  
Schraubenzieher (klein)  
Tournevis (petit)  
プラスドライバー小 (No. 1)



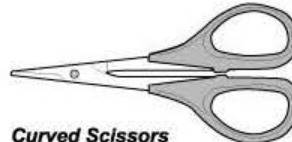
**Hobby Knife**  
Modellbaumesser  
Couteau de modélise  
ホビーナイフ



**Side Cutters**  
Seitenschneider  
Pincés coupantes  
ニッパー



**Needle Nosed Pliers**  
Flachzange  
Pincés à becs longs  
ラジオペンチ



**Curved Scissors**  
Lexanschere  
Ciseaux lexan  
曲線ハサミ



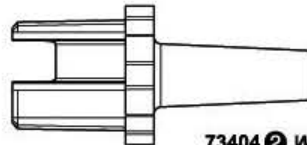
**Reamer**  
Senker  
Alésoir  
リーマー

**Included Items  
Im Baukasten enthalten  
Outils inclus dans le kit**

キットに入っている工具

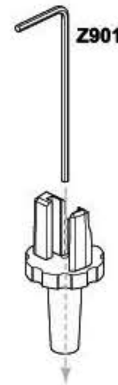


**Z901 1.5mm Allen Wrench**  
Inbusschlüssel 1.5mm  
Clé Allen 1.5 mm  
六角レンチ



**73404 Wrench**  
Wrench  
schlüssel  
Clé  
レンチ

Z662



**Z901 is easier to use when used with the wrench.**

**Z901 ist einfacher zu handhaben, wenn man dieses Werkzeug verwendet.**

**Utiliser la clé Z901**

レンチとZ901を組み合わせて使用するとZ901が使いやすくなります。

**Important Basics**

- Build this kit in an area away from small children. Tools, parts, and liquids can be dangerous! Also provide adult supervision if a child is building the kit.
- Follow the operating instructions for the radio equipment at all times.
- Always turn on the transmitter before you turn on the car.
- Keep the wheels of the car off of the ground when checking the operation of the radio equipment.
- Always turn off the radio system and unplug the battery pack when using the car.
- Follow the operating instructions for the Ni-Cd batteries and Ni-Cd battery charger at all times.
- Insulate any exposed electrical wiring with heat shrink tubing to prevent dangerous short-circuits.

**Wichtige Grundregeln**

- Montieren Sie Ihren Bausatz nicht in der Reichweite von Kindern. Werkzeuge, Teile und Flüssigkeiten können gefährlich sein!
- Folgen Sie immer der Bedienungsanleitung Ihrer Fernsteuerung.
- Immer erst den Sender einschalten, dann erst den Empfänger.
- Wenn Sie die Funktion der Fernsteueranlage prüfen, halten Sie die Räder Ihres Autos fern vom Boden.
- Schalten Sie immer die Fernsteueranlage aus und ziehen Sie den Akku ab, wenn Sie nicht mehr fahren.
- Folgen Sie immer der Bedienungsanleitung Ihrer Ni-Cd Akkus und Ihres Ni-Cd Ladegerätes.
- Isolieren Sie blanke Stellen eines Kabels immer mit Schrumpfschlauch, um einen Kurzschluss zu vermeiden.

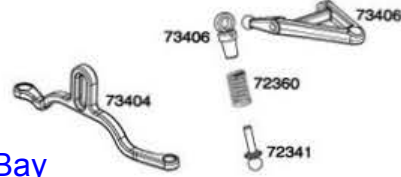
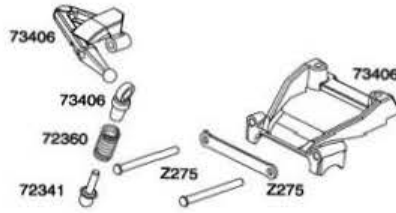
**Important:**

- Construire votre voiture loin des petits enfants : les outils, pièces et autres liquides peuvent être dangereux !
- Suivez les instructions de votre radio-commande.
- Mettre sous tension d'abord votre émetteur, puis votre récepteur.
- Après emploi, éteignez votre radio et déconnectez votre accumulateur.
- Suivez les instructions pour la recharge de vos accumulateurs.
- Isolez toutes les connexions avec du tube thermorétractable : vous éviterez ainsi les courts-circuits !
- Ne pas laisser le modèle en contact avec le sol pendant les réglages.

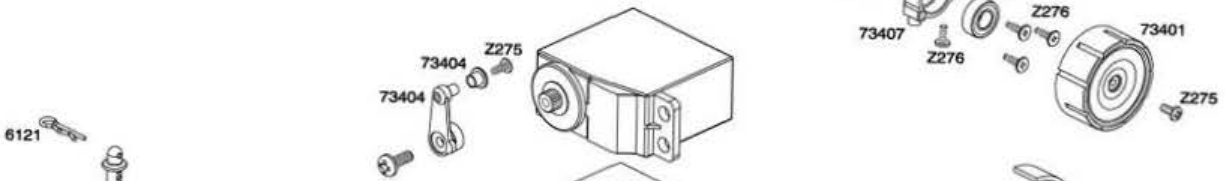
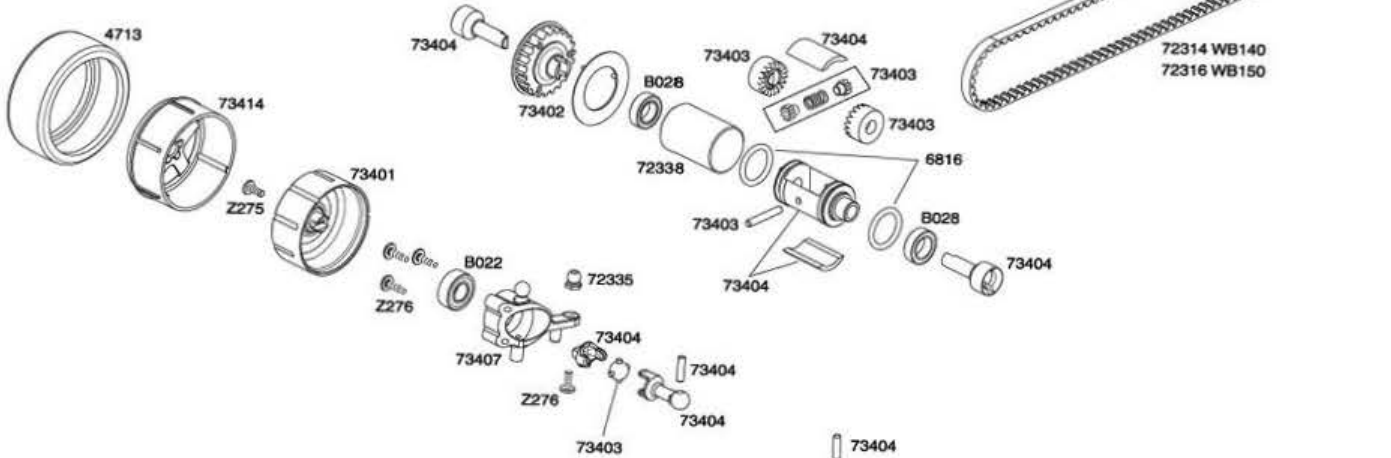
**走行および取扱の注意**

- 1 道路では絶対に走らせないで下さい。
- 2 自動車、人ごみの中、動物などの近くでは走らせないで下さい。
- 3 運転の練習期間中は、広い障害物のない所で走らせる様にして、車を壊さない様に注意しましょう。必ず靴を履きましょう。
- 4 車の組み立て中は小さな子供のそばに、車、工具、塗料、接着剤などキケンな物を置かない様にして下さい。
- 5 送信機、受信機は必ず説明書にしたがって取扱う様にして下さい。
- 6 車をチェックする場合は、必ず車体を上げてタイヤを地面から離して行う様にして下さい。いきなり走り出して思わぬ事故を起こさない様に注意して下さい。
- 7 走行後必ず受信機、送信機のスイッチを切り、走行用のバッテリーのコネクターをはずし、バッテリーを車から抜いておきます。
- 8 バッテリーの充電やその他の取扱い方については、必ずその説明書にもとづいて、操作を行って下さい。
- 9 配線コードのショートなどない様に注意して下さい。

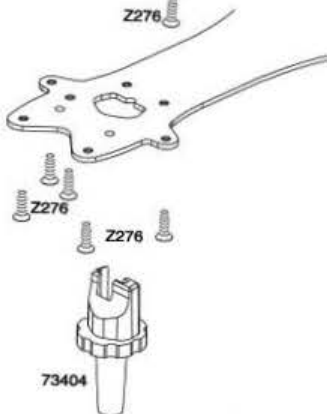
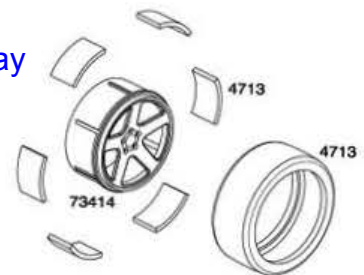
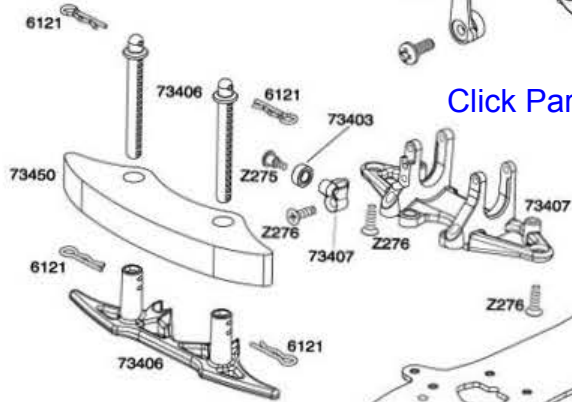
[Click Part number to search eBay](#)



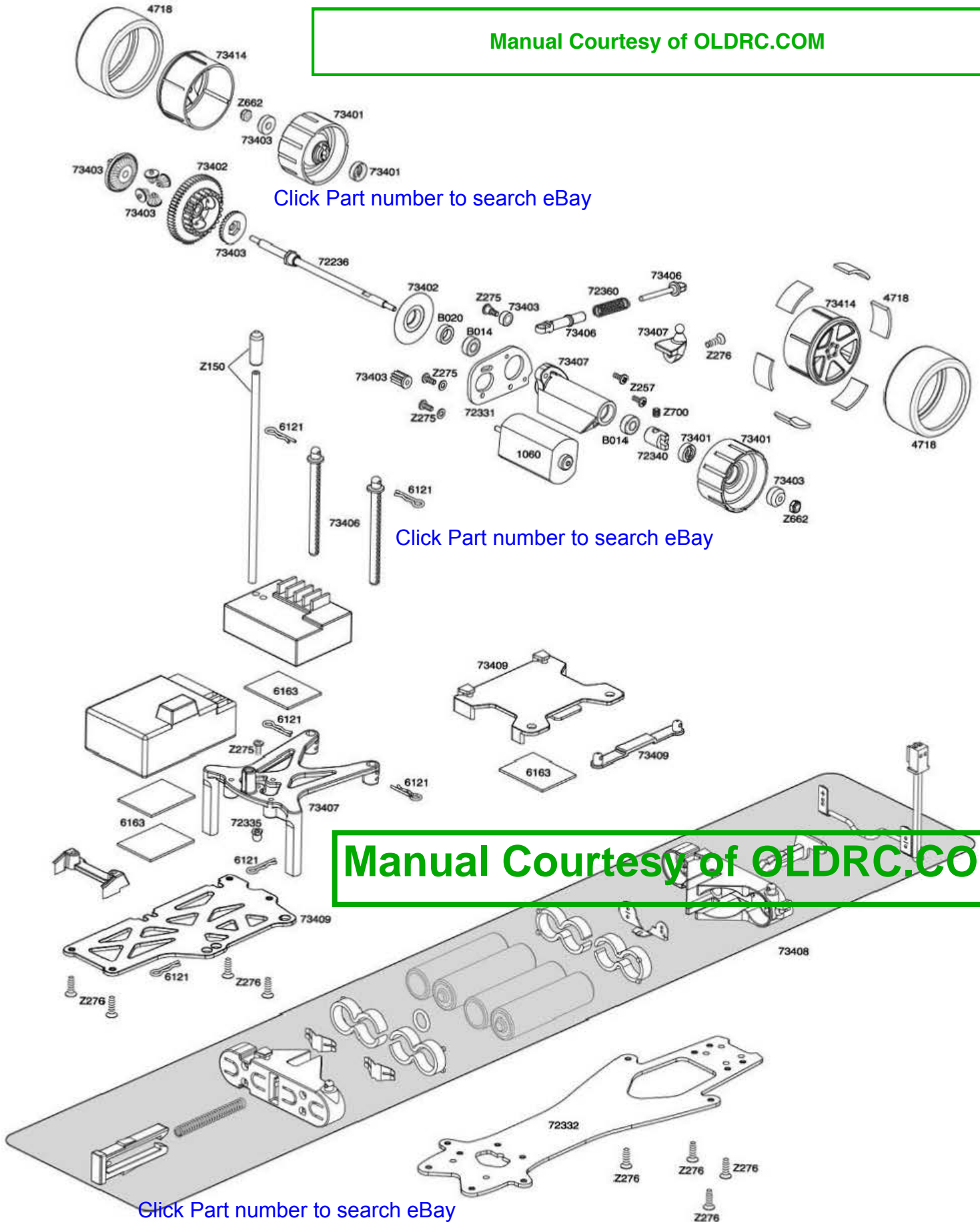
[Click Part number to search eBay](#)



[Click Part number to search eBay](#)



Manual Courtesy of OLDRC.COM



[Click Part number to search eBay](#)

[Click Part number to search eBay](#)

Manual Courtesy of OLDRC.COM

[Click Part number to search eBay](#)

**Parts Size Reference**  
**Teile Referenz**  
**Pièces (échelle 1)**  
 パーツ原寸大



6121 Body Pin (Small)  
 Karoseriesplinte  
 Clips carrosserie  
 ボディピン



6816 O-Ring S-10  
 O-Ring S-10  
 Joint torique S-10  
 O-リング



72331 Motor Plate  
 Motorplatte  
 Support Moteur  
 モータープレート



72335 Ball Nut M2x3.8x4.5  
 Ball mit Flansch M2 x 3.8 x 4.5mm  
 Rotule 3x2.8x4.5  
 ボールナット



72336 Rear Axle 3x86 with Hex Hub  
 Hinterachse 3 x 86mm mit Sechskant-Mitnehmer  
 Axe arrière 3x86 avec moyeu hexa  
 リアアクスル



72338 Diff Pipe 14x20x0.5  
 Diffhülse 14 x 20 x 0.5mm  
 Entretoise 14x20x0.5  
 デフパイプ



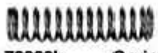
72340 Rear Hub L  
 Radmitnehmer hinten L  
 Moyeu arrière  
 リア ハブL



72341 Front Shock Shaft  
 Dämpferkolben Vorne  
 Rotule amortisseur avant  
 フロントショックシャフト



72360a Spring 4x11x0.55 Black (Front)  
 Feder 4x11x0.55 Schwarz (Vorne)  
 Ressort 4x11x0.55 Noir (Avant)  
 スプリング (フロント)



72360b Spring 4x20x0.6 Black (Rear)  
 Feder 4x20x0.6 Schwarz (Hinten)  
 Ressort 4x20x0.6 Noir (Arrière)  
 スプリング (リア)



73403a Diff Pinion Gear 0.4x10T  
 Differential-Zahnrad 0.4 x 10Z  
 Pignon différentiel 0.4x10dts  
 デフピニオンギヤ



73403b Pin 2 x 7.5mm Silver  
 Stift silber  
 Goupille (argent)  
 ピン



73403c Spring 3x4x8 Black (Front Diff)  
 Feder 3 x 4 x 8 Schwarz (Vorderes Diff)  
 Ressort 3x4x8 Noir (Diff. avt)  
 スプリング (フロントデフ)



73404a Flange Pipe  
 Metallhülse  
 Palier  
 フランジパイプ



73404b Pin 2 x 13mm Silver  
 Stift silber  
 Goupille (argent)  
 ピン



73408b Battery Spring C  
 Akkufeder C  
 Ressort batterie C  
 バッテリースプリング C



73408c Battery Spring D  
 Akkufeder D  
 Ressort batterie D  
 バッテリースプリング D



73408d Battery Spring E  
 Akkufeder E  
 Ressort batterie E  
 バッテリースプリング E



73408e O-Ring S-7  
 O-Ring S-7  
 Joint torique S-7  
 O-リング



A044/  
 A046(US) O-Ring P-3 (Black)  
 O-Ring P-3 (Schwarz)  
 Joint torique P3 (Noir)  
 O-リング P-3 (ブラック)



B014 Ball Bearing 3x8x3mm  
 Kugellager  
 Roulement  
 ボールベアリング



B020 Ball Bearing 5x8x2.5mm  
 Kugellager  
 Roulement  
 ボールベアリング



B022 Ball Bearing 5x11x4mm  
 Kugellager  
 Roulement  
 ボールベアリング



B028 Ball Bearing 6x10x3mm  
 Kugellager  
 Roulement  
 ボールベアリング



Z275a Cap Head Screw M2x4mm  
 Inbusschraube  
 Vis Allen  
 キャップネジ



Z275b Step Screw M2x6mm (3x2.5)  
 Stufenschraube M2 x 6mm (3 x 2.5)  
 Vis 2x6 mm (3x2.5)  
 ステップスクリュー



Z275c Washer M2x4x0.4mm Black  
 Unterlagscheibe M2 x 4 x 0.4mm (Schwarz)  
 Rondelle 2x4x0.4 mm (Noir)  
 ワッシャー



Z275d Binder Head Screw M2x5  
 Flachkopfschraube M2 x 5mm  
 Vis tête ronde 2x5  
 バインドネジ



Z275e Shaft 2x23mm  
 Stift 2 x 23mm  
 Axe 2x23 mm  
 シャフト



Z275f Front Brace  
 Vorderes Klammer  
 Bras. avt  
 フロントブレース



Z276a TP Flanged Screw M2x6mm  
 Schneidschraube mit Flansch M2 x 6mm  
 Vis tête fraisée 2x6 mm  
 フラングタッピングネジ



Z276b TP Flat Head Screw M2.6x8mm  
 Senkkopfschneidschraube  
 Vis Parker Tête Fraisée  
 サラ タッピングネジ



Z662 Lock Nut M2  
 Stoppmutter M2  
 Ecrou Nylstop M2  
 ナイロンナット



Z700 Set Screw M3 x 3mm  
 Madenschraube  
 Vis Allen  
 セットスクリュー

**Plastic Parts**  
**Plastikteile**  
**Pièces plastique**  
 プラスチックパーツ

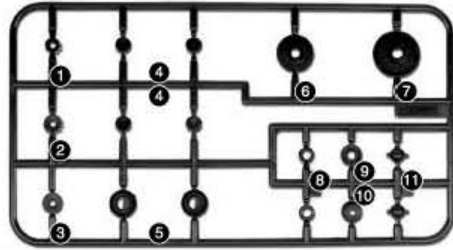
73401



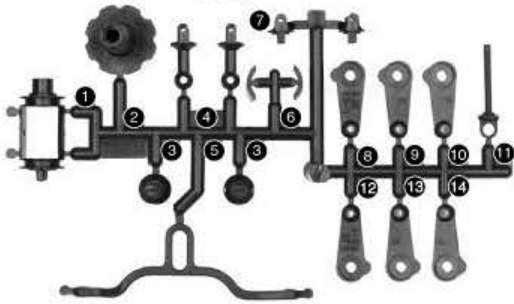
73402



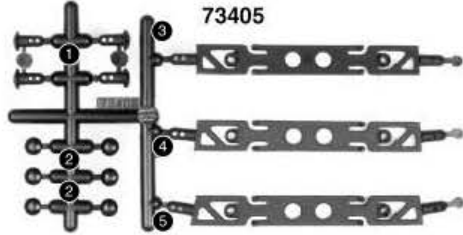
73403



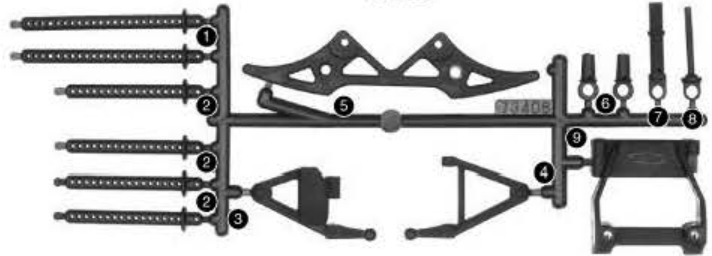
73404



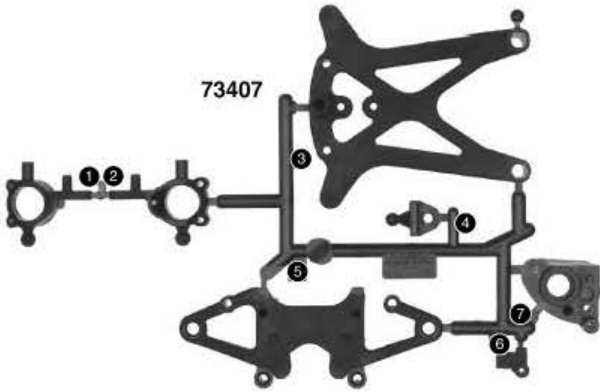
73405



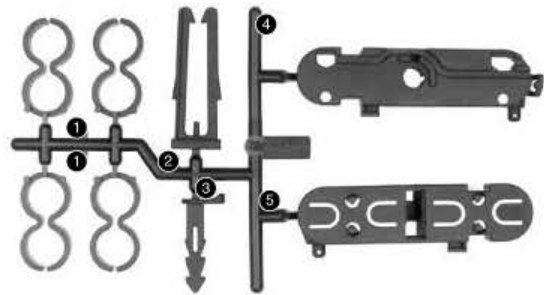
73406



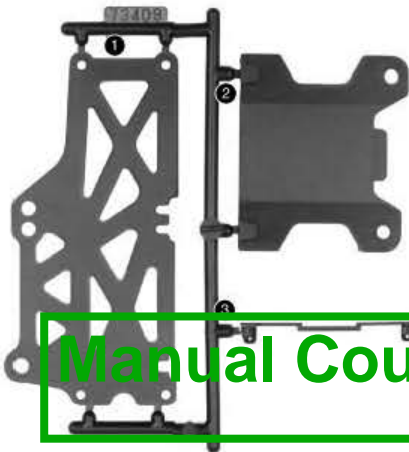
73407



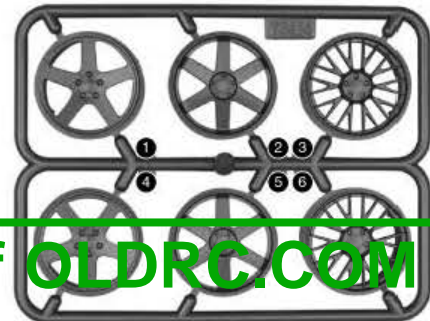
73408



73409

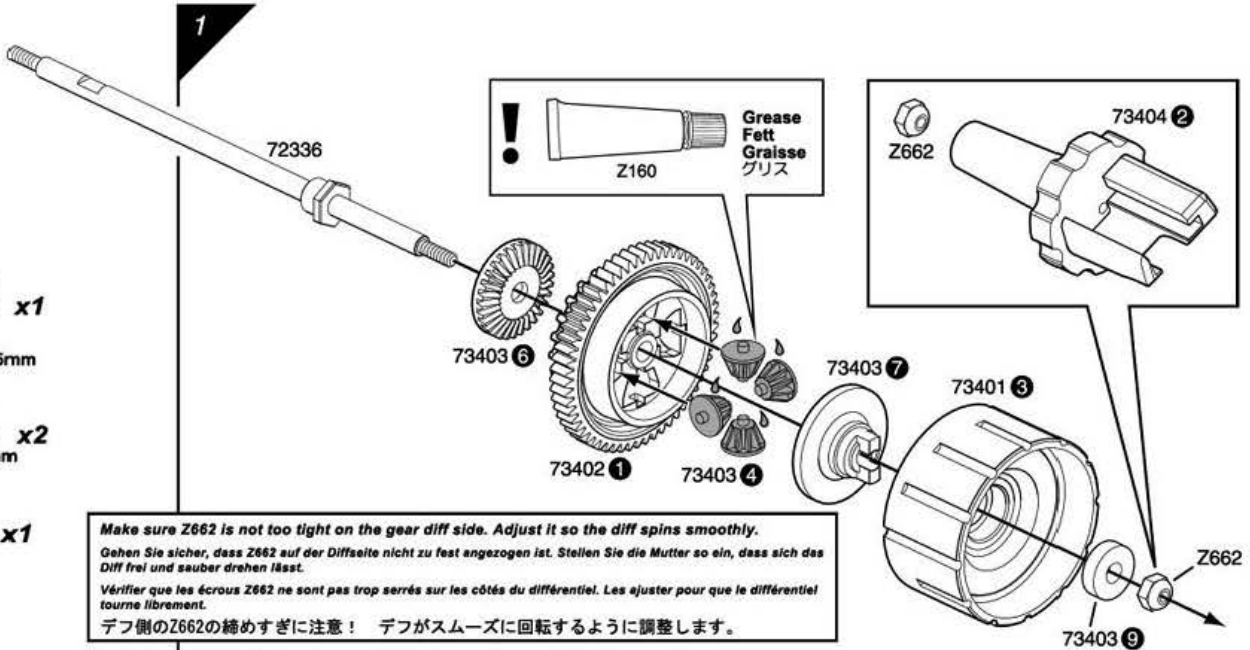


73414



Manual Courtesy of [OLDRC.COM](http://OLDRC.COM)

- 1**
- Z662 x1  
M2
- 2**
- B014 x2  
3x8x3mm
- B020 x1  
5x8x2.5mm
- Z275b x1  
M2x6mm
- Z275d x2  
M2x5mm
- Z276b x1  
M2.6x8mm
- Z662 x1  
M2
- Z700 x1  
M3 x 3mm



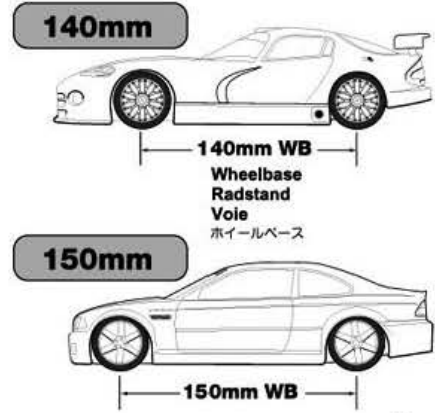
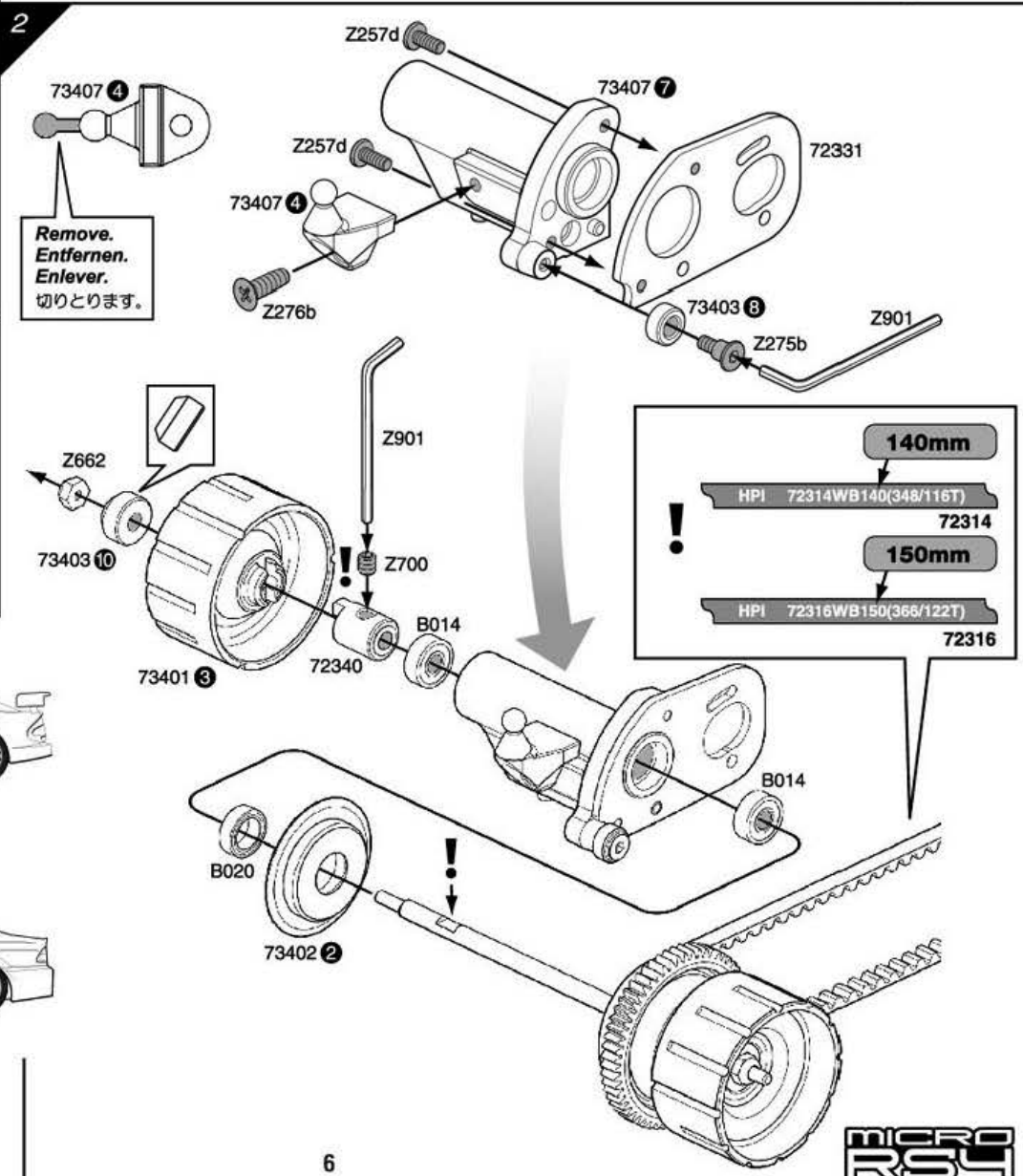
**Select Wheelbase**  
Wählen Sie einen Radstand  
Sélection de la voie  
ホイールベースの選択

This kit can be built with either a 140mm wheelbase or a 150mm wheelbase.  
**Note: The 140mm and 150mm versions have different instructions.**

Dieses Modell kann entweder mit einem 140mm oder einem 150mm Radstand gebaut werden.  
**Hinweis: Die 140mm und die 150mm Version haben unterschiedliche Bauschritte.**

Ce modèle peut être monté avec une voie de 140 mm ou de 150 mm.  
**Note : Les versions 140 et 150 mm ont des instructions de montage différentes.**

ホイールベースにより、組み立て方が異なりますので注意して下さい。このキットのホイールベースは140mm、150mmの2通りの選択が可能です。ご使用になるボディに合わせてお選び下さい。



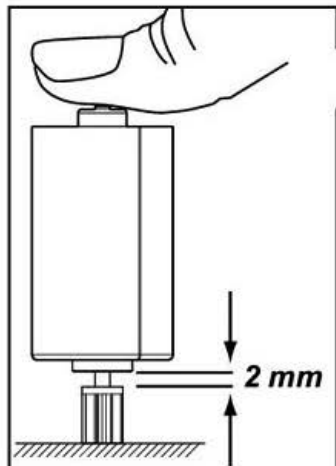


**x2**  
Z275a  
M2x4

**x2**  
Z275c  
M2x4x0.4mm

**x2**  
Z276b  
M2.6x8mm

3

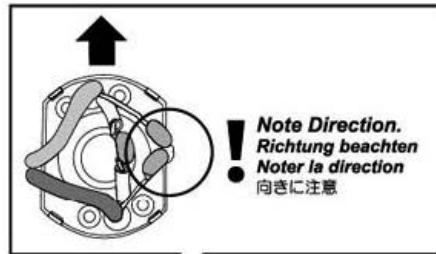
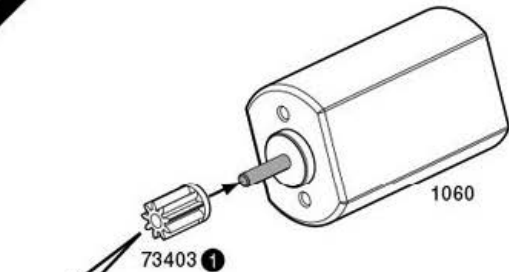


Refer to the "Gear Ratio" guide on Page 24.

Siehe "Untersetzungstabelle" auf Seite 24.

Se reporter au 'Tableau des rapports' de la page 24.

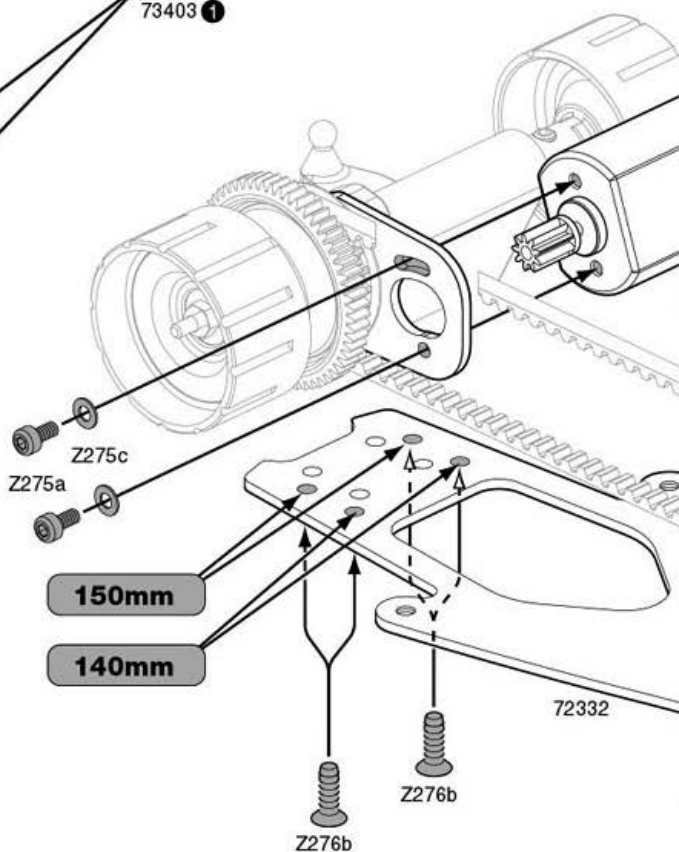
P.24のギヤ比の選択を参考にしてください。



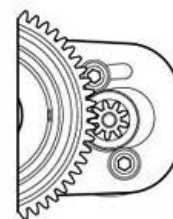
**Note Direction.**  
Richtung beachten  
Noter la direction  
向きに注意

Red Wire  
Rotes Kabel  
Câble rouge  
赤コード

Black Wire  
Schwarzes Kabel  
Câble noir  
黒コード



Note: Hinweis: 注意



**Adjust motor screws**  
so gears mesh smoothly.

Befestigen Sie den Motor so, dass sich ein möglichst kleines Ritzelspiel ergibt.

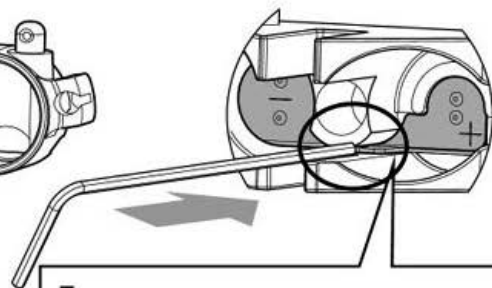
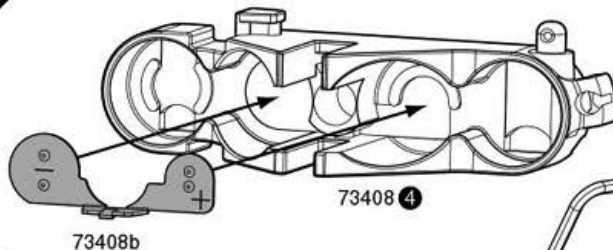
Régler les vis moteur pour obtenir un léger jeu

ギヤが軽く回るようにすき間を調整します。

**x1**  
73408b

**x2**  
73408c

4

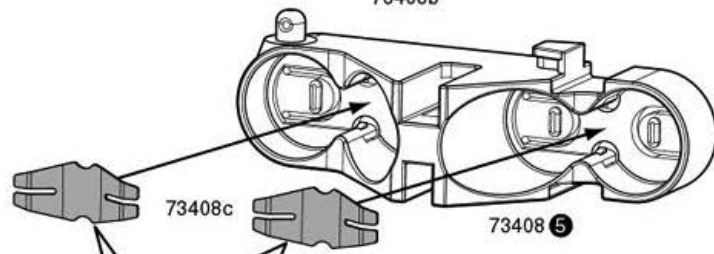


**Apply pressure until part snaps into place.**

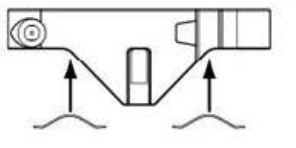
Drücke Sie solange auf das Teil, bis es eingerastet ist.

Appliquer une pression jusqu'à ce que les pièces soient en place.

しっかり押し込みます。



**Note Direction.**  
Richtung beachten  
Noter la direction  
向きに注意

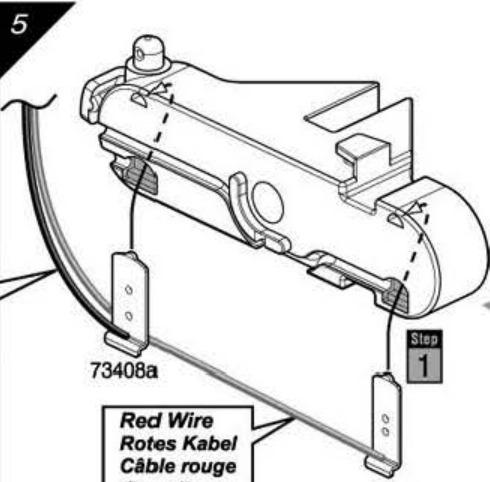
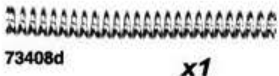




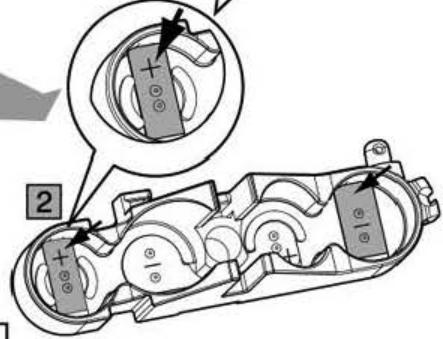
**Black Wire**  
Schwarzes Kabel  
Câble noir  
黒コード

**Red Wire**  
Rotes Kabel  
Câble rouge  
赤コード

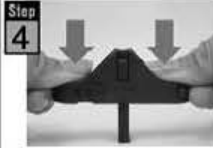
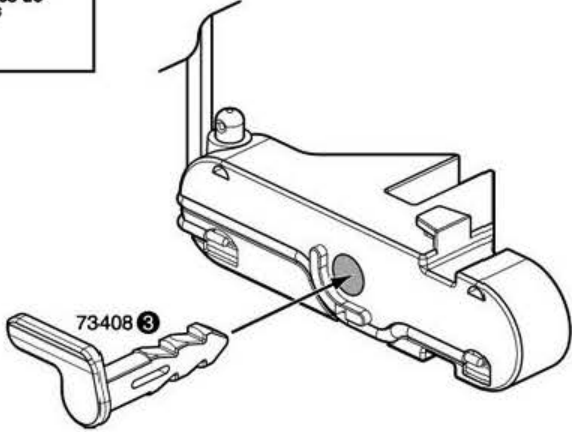
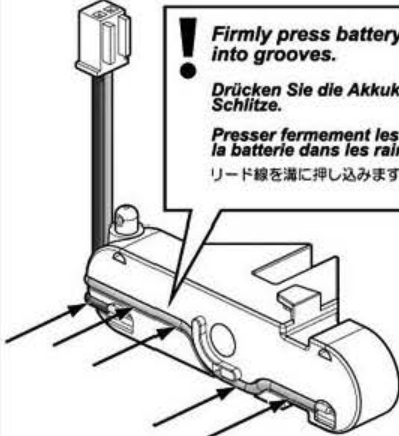
73408a x1



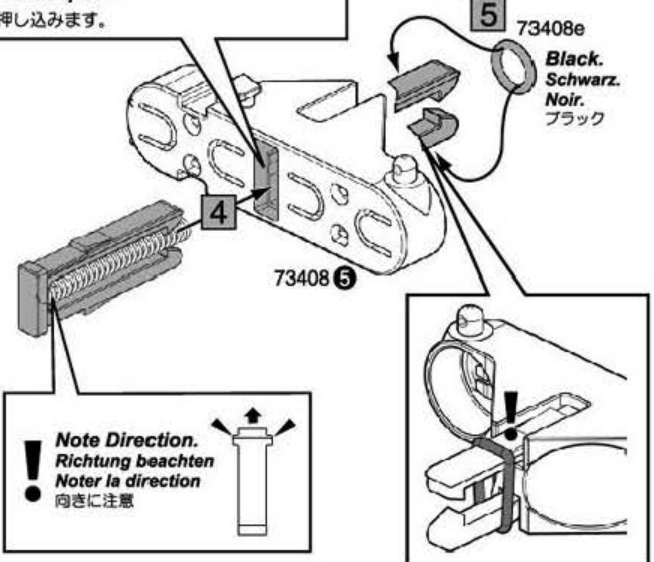
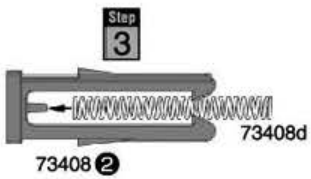
**Apply pressure until part snaps into place.**  
● Drücke Sie solange auf das Teil, bis es eingerastet ist.  
Appliquer une pression jusqu'à ce que les pièces soient en place.  
しっかり押し込みます。



**Firmly press battery wire into grooves.**  
● Drücken Sie die Akkukabel in die Schlitzte.  
Presser fermement les câbles de la batterie dans les rainures  
リード線を溝に押し込みます。

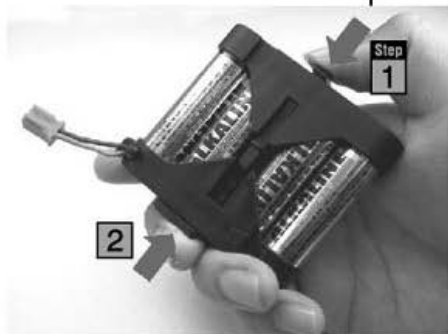
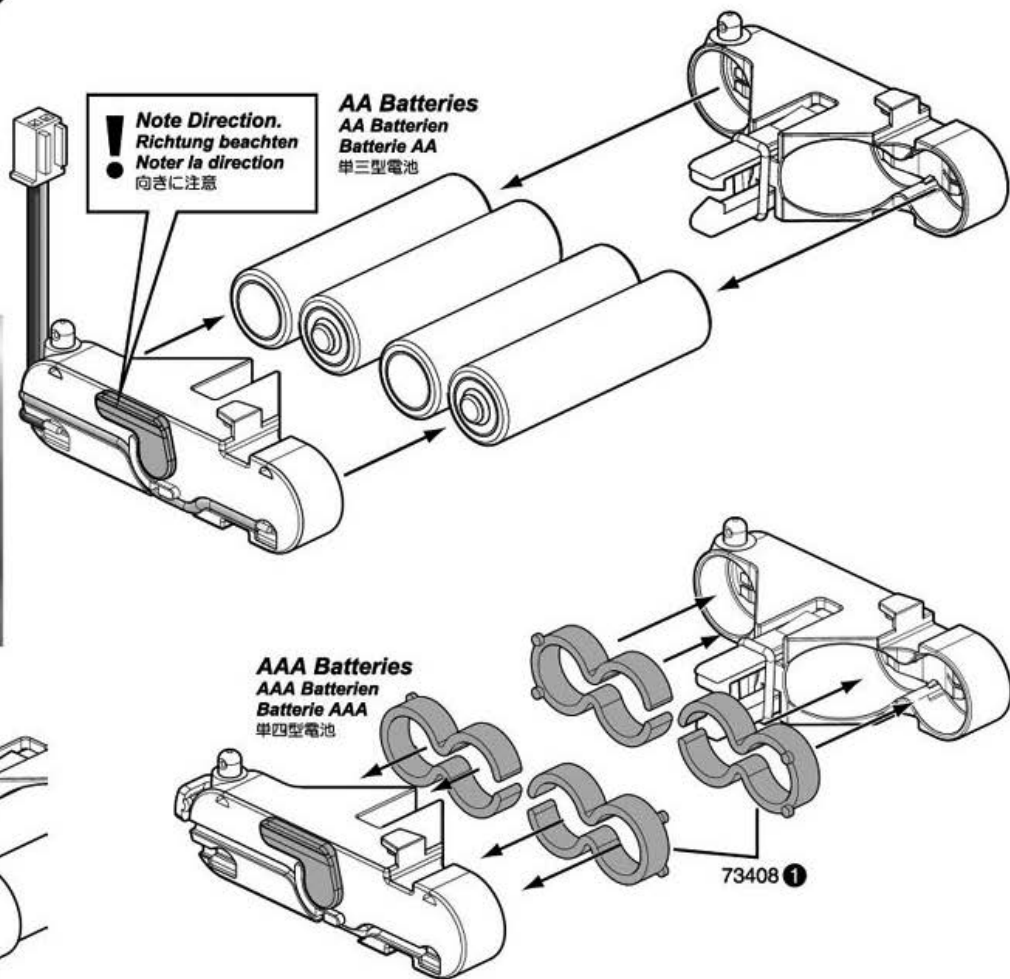


**Apply pressure until part snaps into place.**  
● Drücke Sie solange auf das Teil, bis es eingerastet ist.  
Appliquer une pression jusqu'à ce que les pièces soient en place.  
しっかり押し込みます。



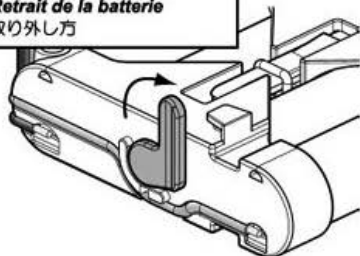
**Note Direction.**  
Richtung beachten  
Noter la direction  
向きに注意

6

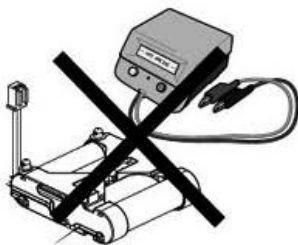


2

**Removing the batteries.**  
Akkupack entfernen  
Retrait de la batterie  
取り外し方



**! BANNED, DANGER**  
Vorsicht  
**! INTERDIT, DANGER**  
禁止・危険



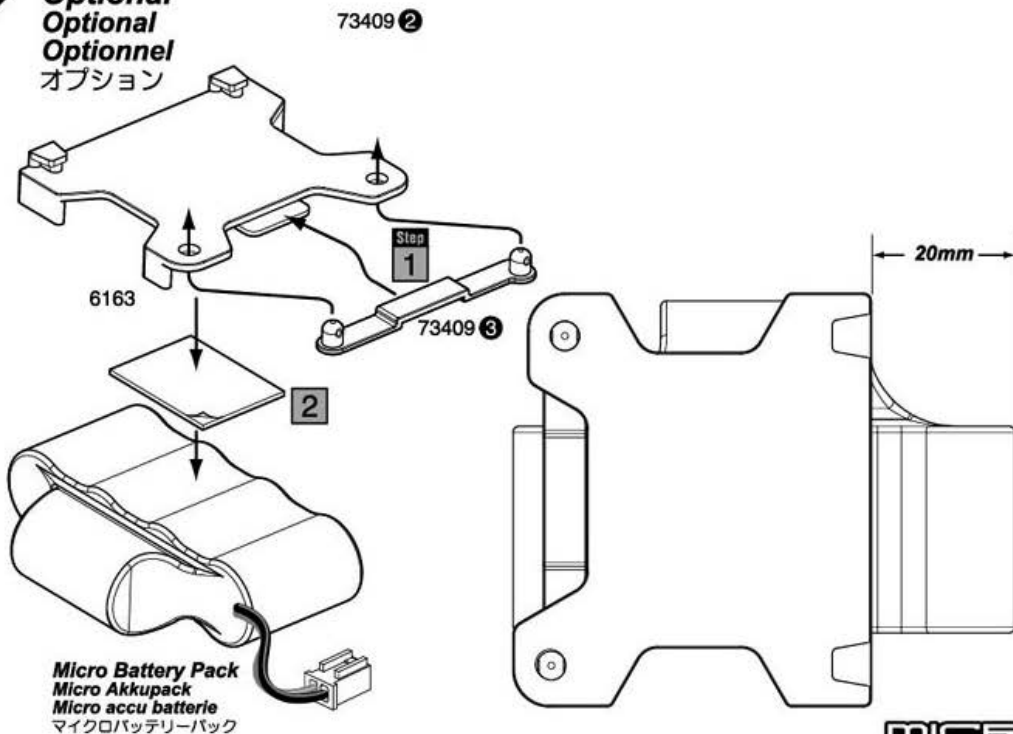
**Always use a compatible charger for separate cells.**

Verwenden Sie nur Lader für Einzelzellen.  
Toujours utiliser un chargeur compatible avec les éléments.

必ず専用の単セルタイプの充電器を使用して充電して下さい。

7

**Optional**  
**Optional**  
**Optionnel**  
オプション



9

**Connect radio gear prior to installation to check for proper operation. Make sure the servo and trim settings are centered. Refer to your radio's owners manual for details on proper setup.**

*Überprüfen Sie vor dem Einbau der Fernsteueranlage die richtige Funktion der einzelnen Komponenten. Stellen Sie alle Trimmungen am Sender auf neutral. Bezüglich der Einstellung Ihres Senders nehmen Sie ggf. die dazugehörige Bedienungsanleitung zur Hilfe.*

*Faire des essais de fonctionnement de l'ensemble radio avant le montage. Vérifier que les servos et les trims sont au neutre. Se reporter au manuel de votre radio pour des instructions détaillées.*

各コネクタをつなぎ正しく動くか確認し、ニュートラルにした状態にします。詳しくはお手持ちのプロポに付属している取扱説明書をご覧ください。

	Normal Normale 標準	Optional Optionnel オプション
Acorns/ Airtronics HPI- SX1/ JR/ KO Sanwa (23) サンワ	73405 ③	73405 ⑫
Hitec (24) ハイテック	73405 ④	73405 ⑬
Futaba (25) フタバ	73405 ⑩	73405 ⑪

**Only use a transmitter that has steering dual rate. Steering will be quicker.**

**A mini servo can be used, but only with a transmitter that has steering dual rate.**

*Verwenden Sie einen Sender, bei dem man den Lenkausschlag begrenzen kann. Die Lenkung wird schneller.*

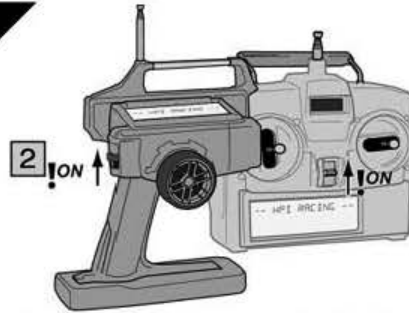
*Ein Miniservo kann nur in Verbindung mit einem Sender mit Lenkausschlagsbegrenzung verwendet werden.*

*Utiliser seulement un émetteur équipé du Dual Rate' sur la direction. La direction doit être rapide.*

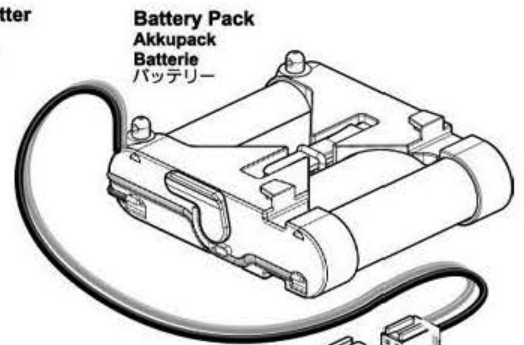
*Un mini servo peut être utilisé, mais seulement avec un émetteur équipé du Dual Rate' sur la direction.*

送信機にステアリングデュアルレート機能が搭載されている場合のみ使用可能です。ミニサーボはステアリングデュアルレート機能付きの送信機でのみ使用できます。

8



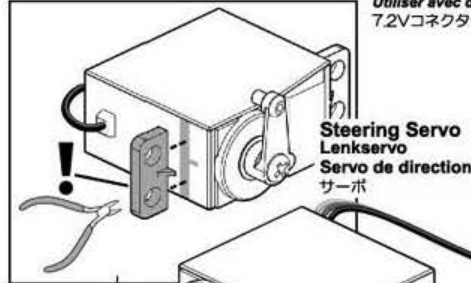
Transmitter  
Sender  
Emetteur  
送信機



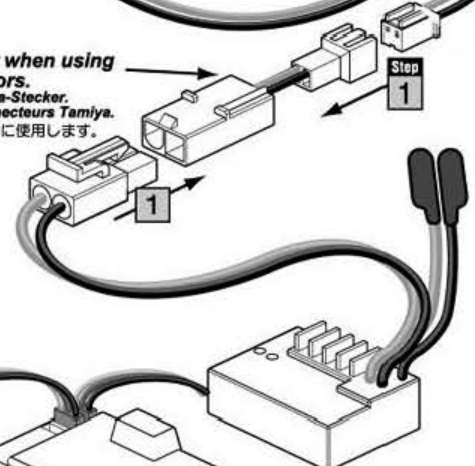
Battery Pack  
Akkupack  
Batterie  
バッテリー

**4 Switch transmitter to reverse for steering servo. Schalter für Lenkservo (Servo-Reverse). Position "Reverse" pour le servo de direction.**  
ステアリングリバーススイッチをリバース側にします。

**Use this adapter when using Tamiya connectors. Verwenden Sie Tamiya-Stecker. Utiliser avec des connecteurs Tamiya. 7.2Vコネクター使用時に使用します。**



Steering Servo  
Lenkservo  
Servo de direction  
サーボ



Receiver  
Empfänger  
Récepteur  
受信機

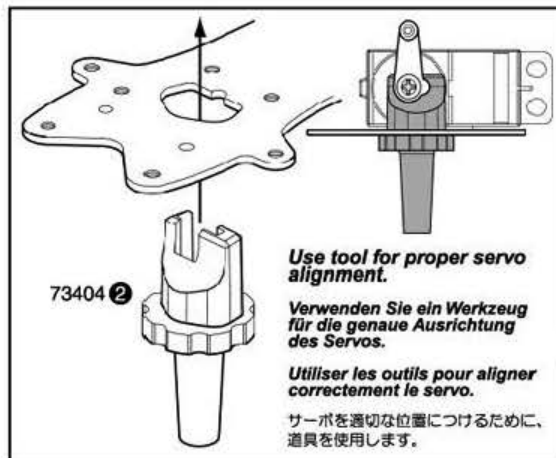
Electronic Speed Control  
Elektronischer Fahrtenregler  
Variateur électronique  
FETスピードコントローラー

Receiver Switch  
Empfängerschalter  
Inter réception  
受信機用スイッチ

**5 Use the screw that came with the servo. Benutzen Sie die Schraube, die beim Servo dabei war. Utiliser les vis livrées avec le servo. サーボに付属のネジを使用します。**

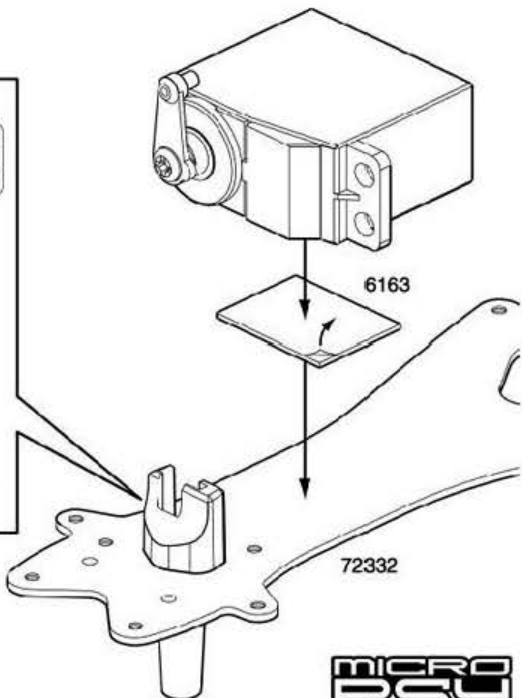
**Install when servo is neutral. Das Servo sollte sich beim Einbau in der Neutralstellung befinden. Installer quand le servo est au neutre. サーボのニュートラルを確認して取り付けてください。**

9



**Use tool for proper servo alignment. Verwenden Sie ein Werkzeug für die genaue Ausrichtung des Servos. Utiliser les outils pour aligner correctement le servo.**

サーボを通切な位置につけるために、道具を使用します。

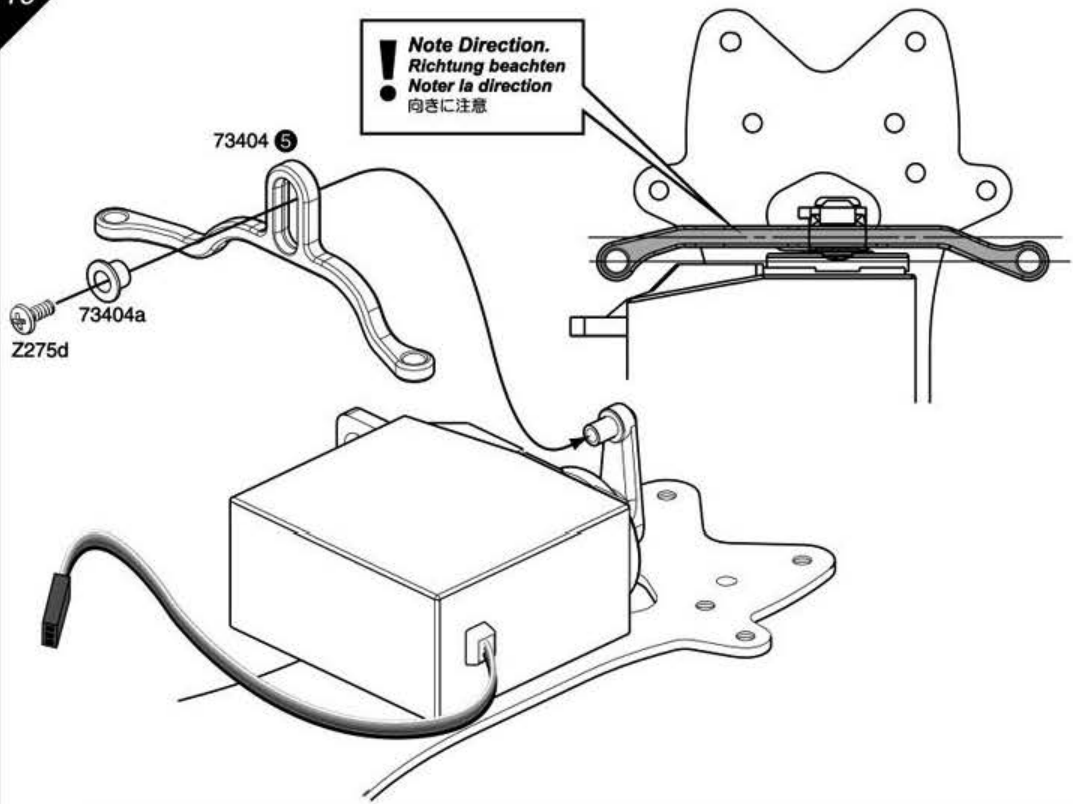




6163

72332

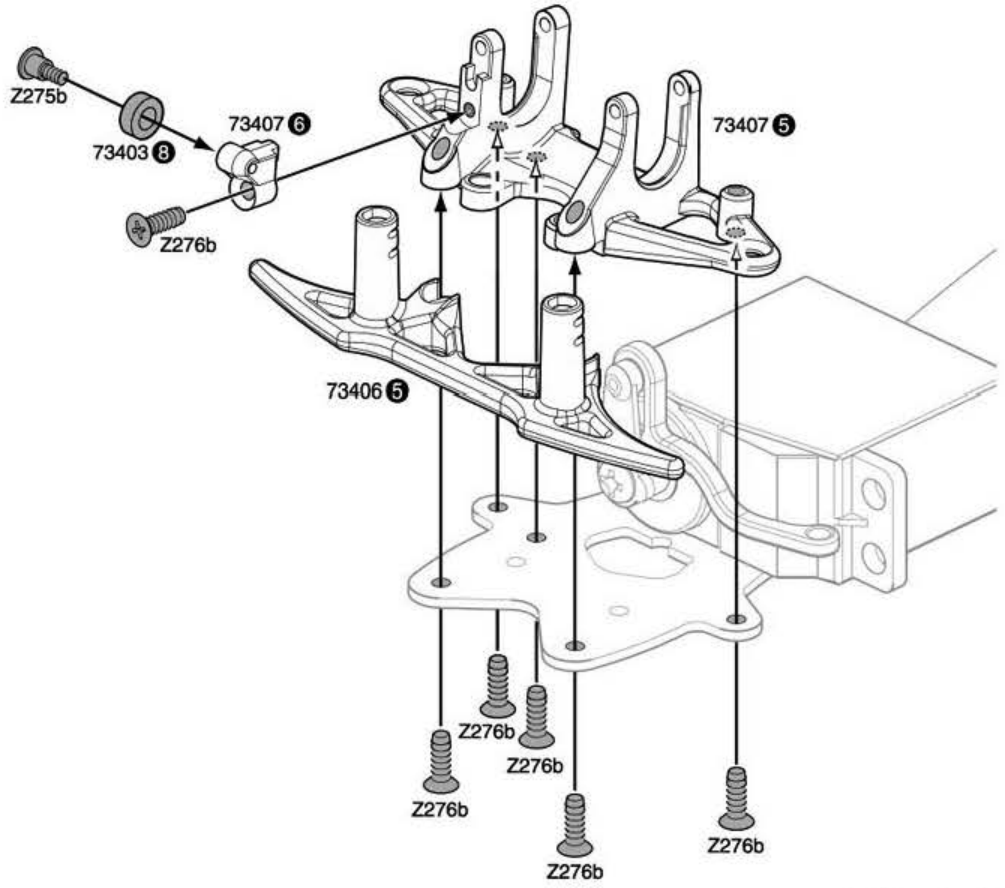
-  **x1**  
73404a
-  **x1**  
Z275d  
M2x5mm





10



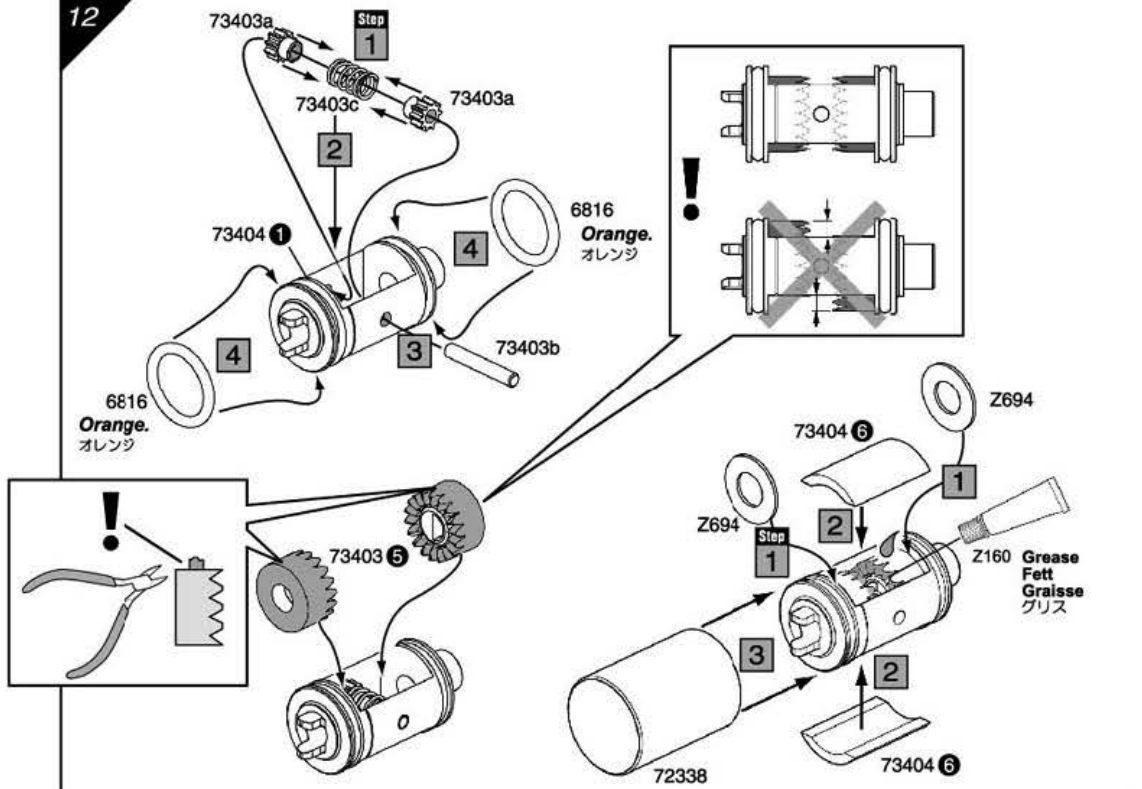
-  **x1**  
Z275b  
M2x6mm
-  **x6**  
Z276b  
M2.6x8mm Black

11



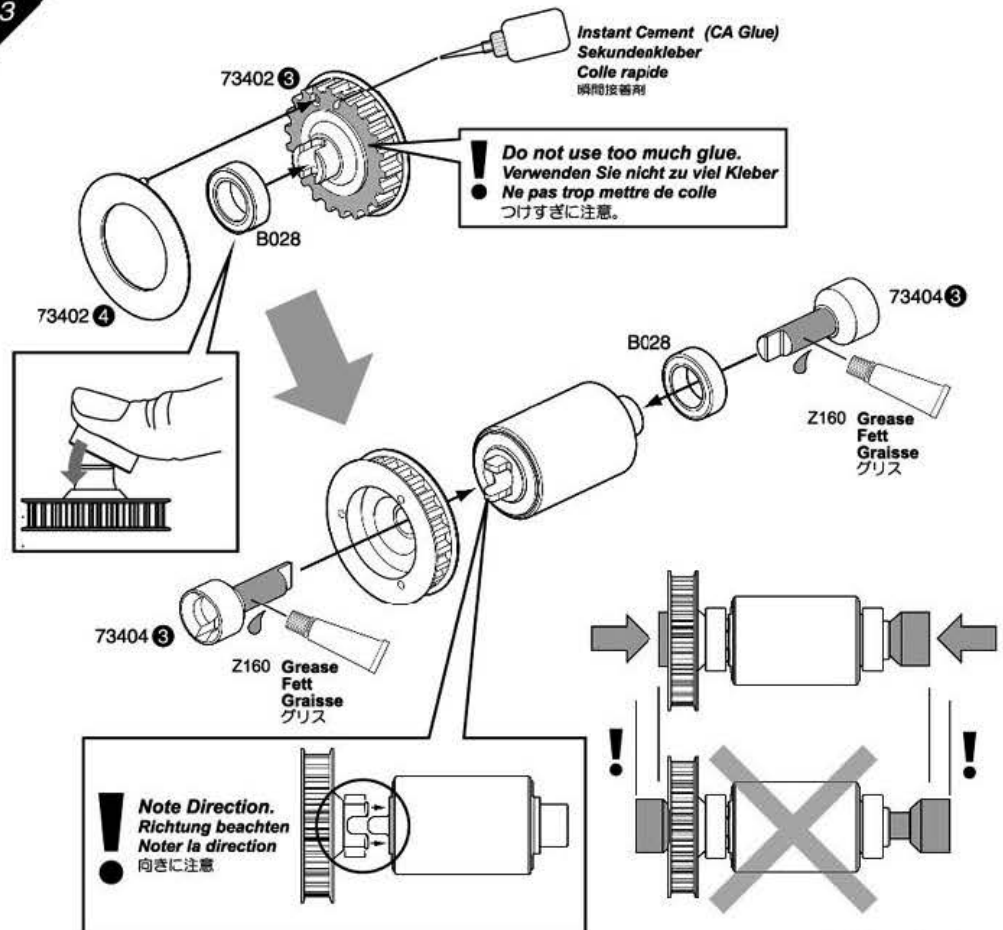
-  **x2**  
73403a
-  **x1**  
73403b
-  **x1**  
73403c
-  **x2**  
6816
-  **x1**  
72338

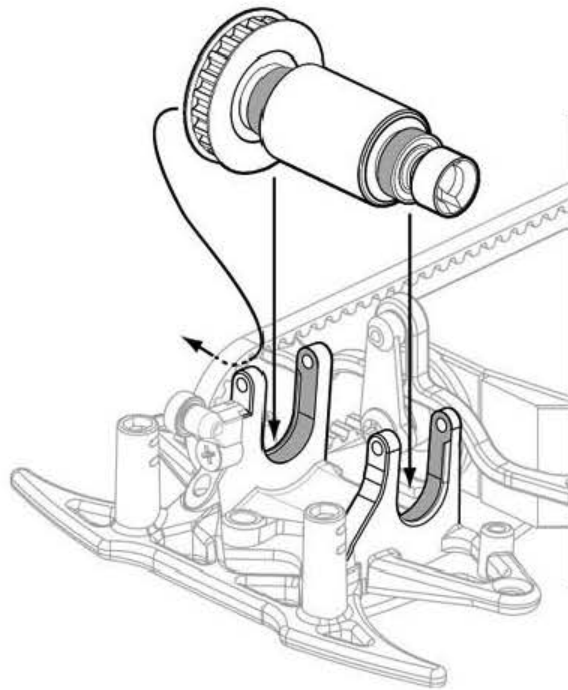
12



13

-  **x2**  
B028  
6x10x3mm





**Note: Hinweis: 重要**

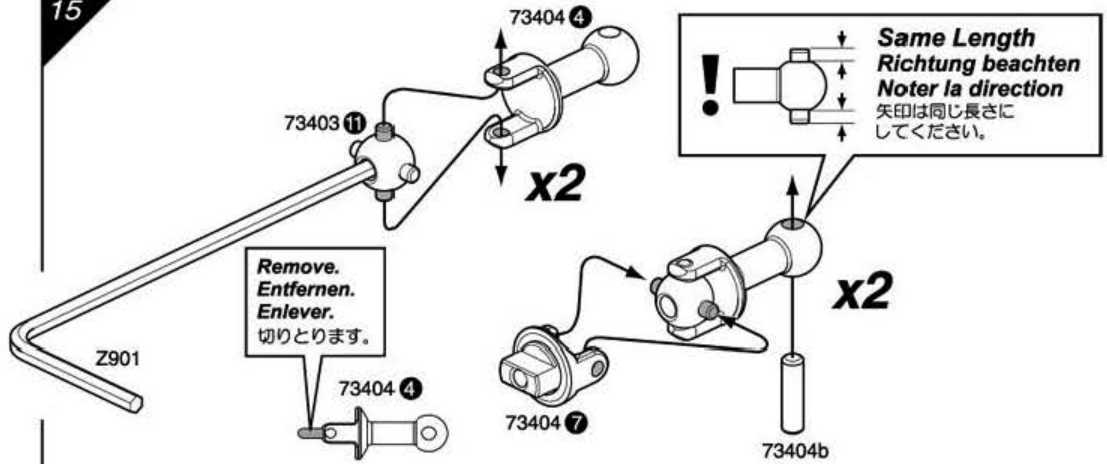
**!** Attach the belt to the pulley before installing the differential.

Ziehen Sie vor der Montage des Differentials den Riemen über das Riemenrad.

Placer la courroie sur la poulie avant d'installer le différentiel

デフを組み付ける前に、プーリーにベルトを取り付けます。

73404b x2



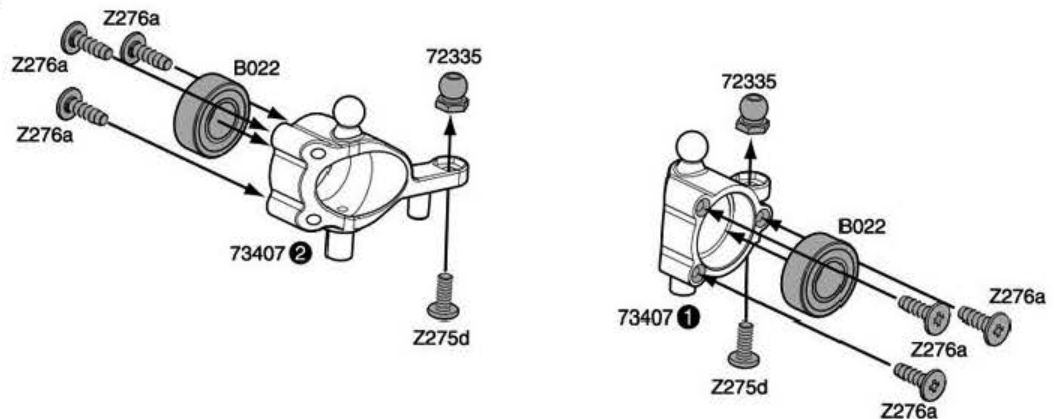
Remove.  
Entfernen.  
Enlever.  
切りとります。

B022 x2

72335 x2

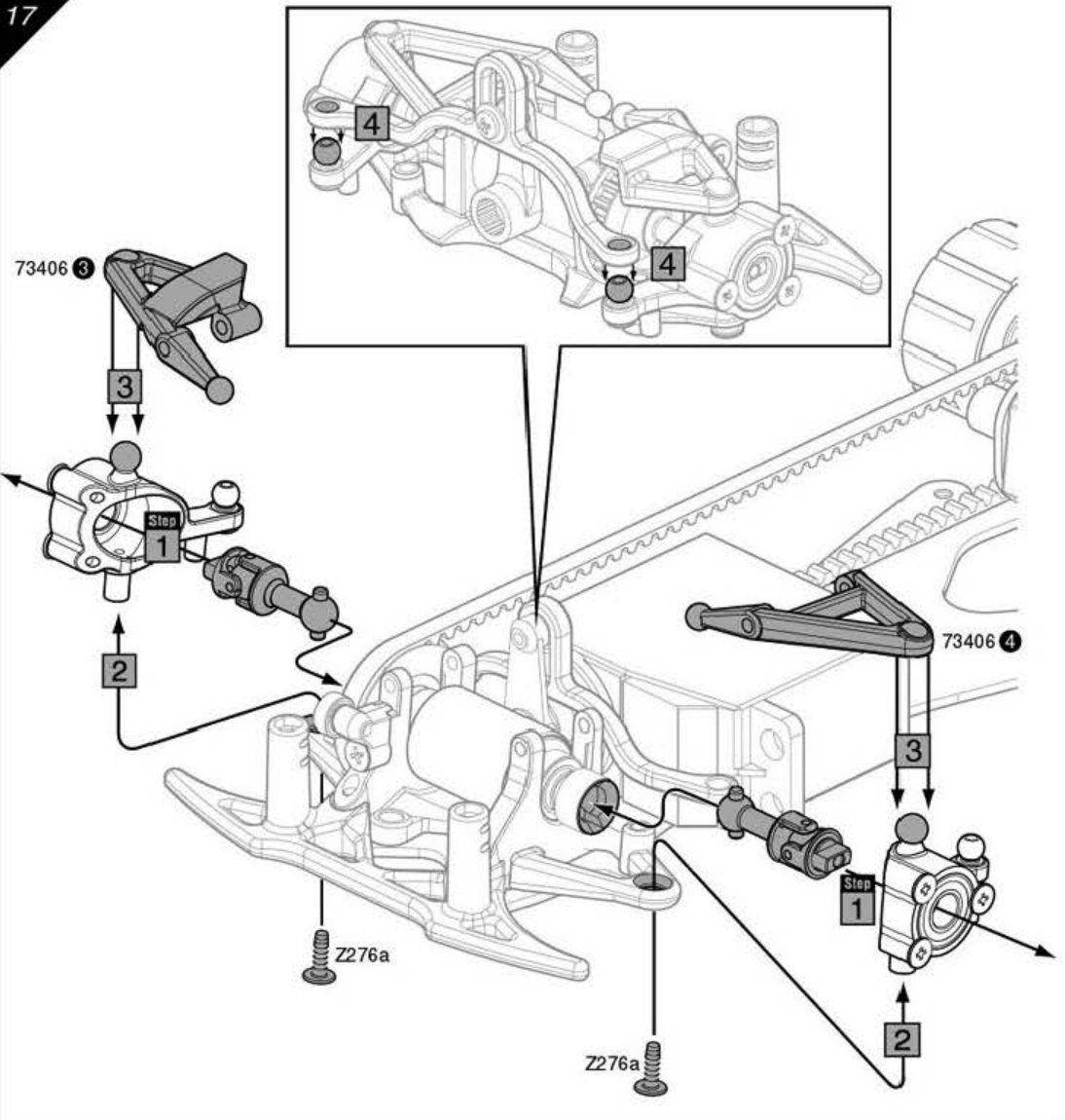
Z276a x6  
M2x6mm Black

Z275d x2  
M2x5



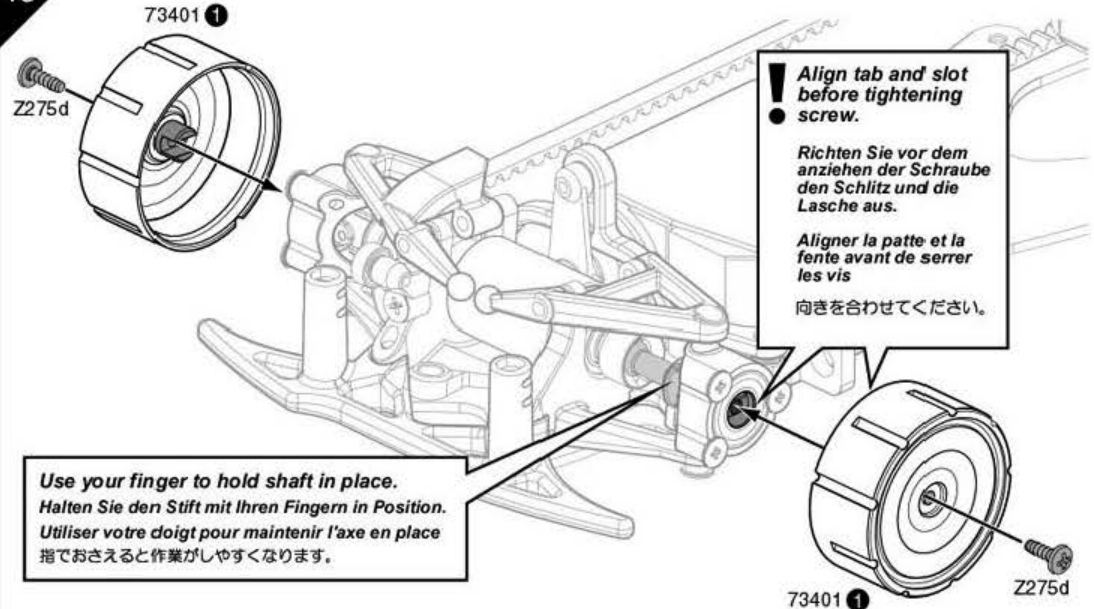
17

**x2**  
Z276a  
M2x6mm



18

**x2**  
Z275d  
M2x5



**!** Align tab and slot before tightening screw.

Richten Sie vor dem anziehen der Schraube den Schlitz und die Lasche aus.


Aligner la patte et la fente avant de serrer les vis


向きを合わせてください。

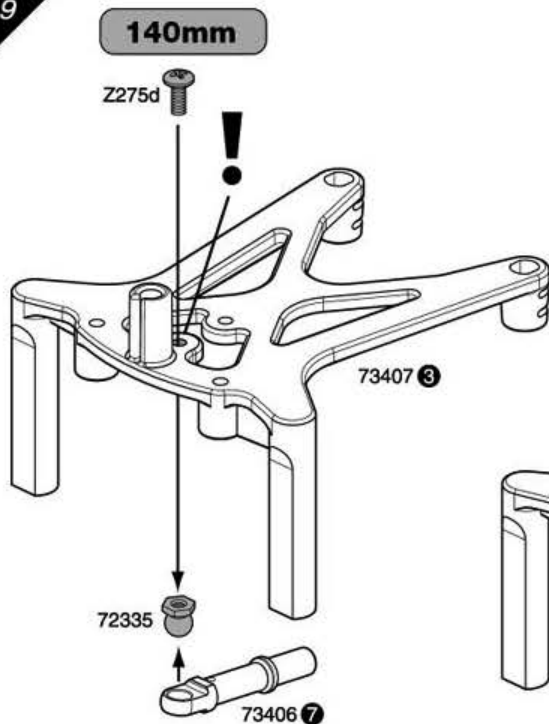
Use your finger to hold shaft in place.  
Halten Sie den Stift mit Ihren Fingern in Position.  
Utiliser votre doigt pour maintenir l'axe en place  
指でおさえると作業がしやすくなります。



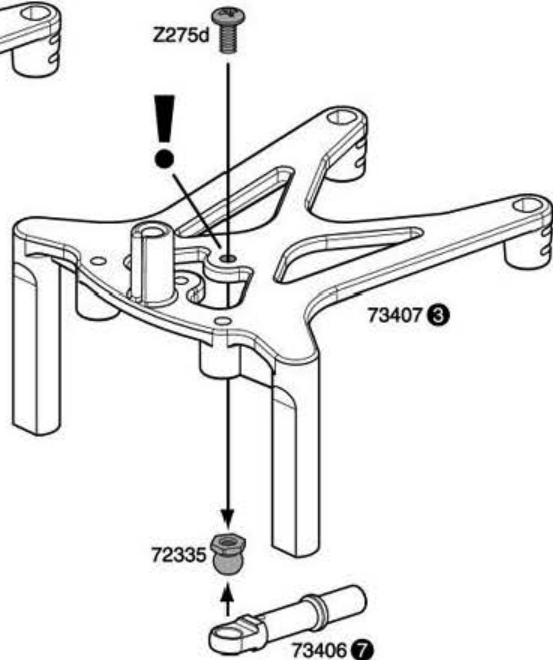
19

 x1  
Z275d  
M2x5

 x1  
72335  
M2x3.8x4.5mm

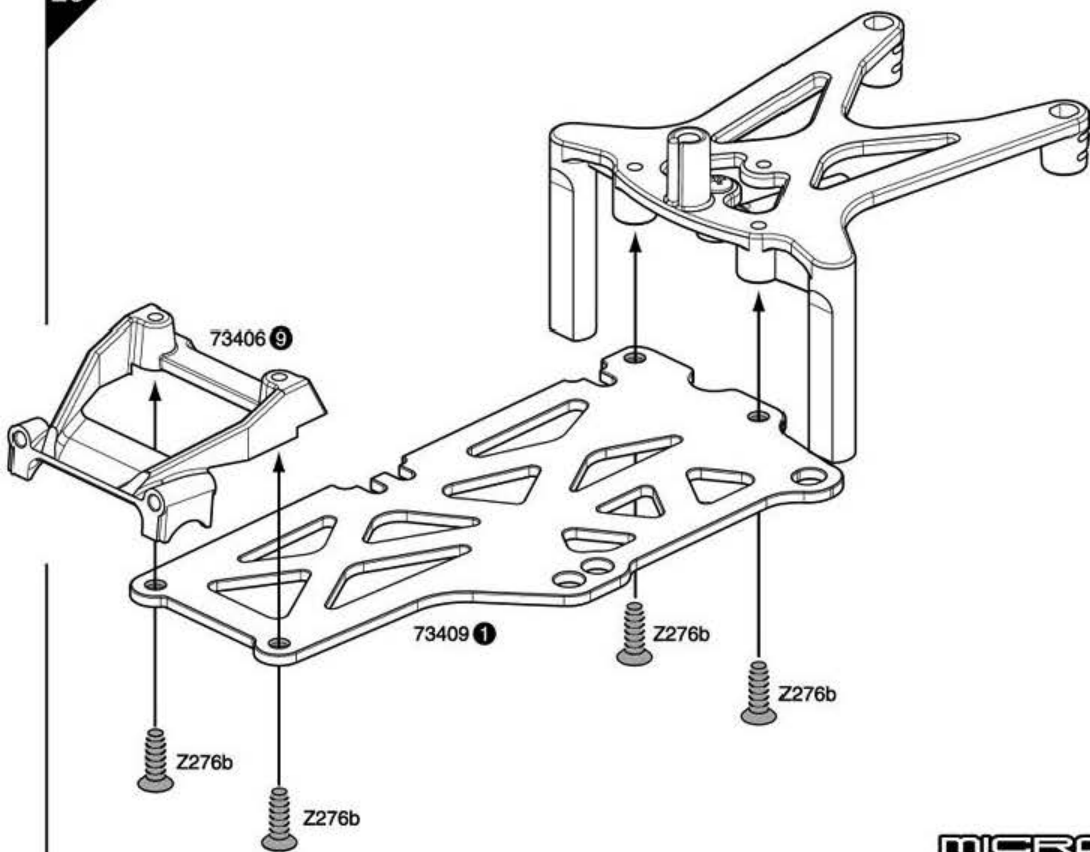


150mm



20

 x4  
Z276b  
M2.6x8mm Black

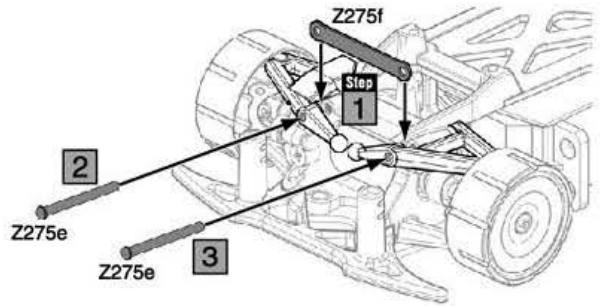
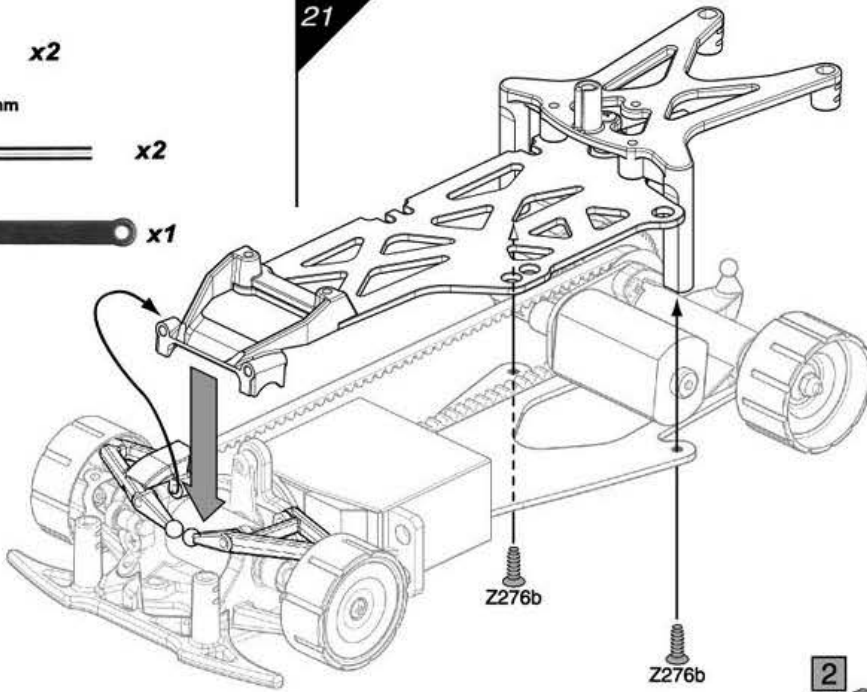


 **x2**  
Z276b  
M2.6x8mm

 **x2**  
Z275e

 **x1**  
Z275f

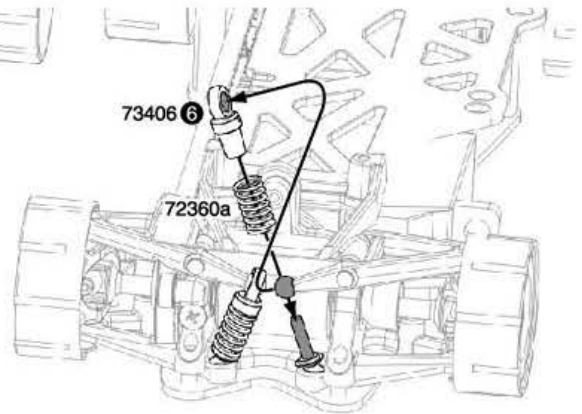
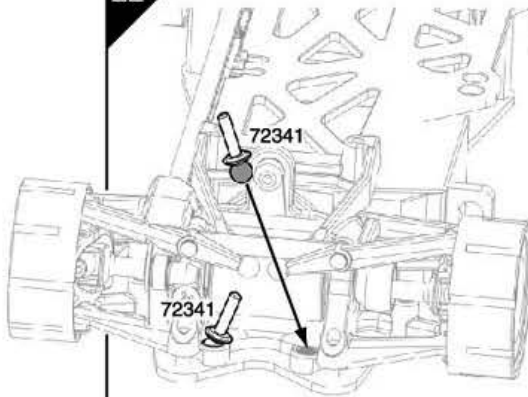
**21**



 **x2**  
72341

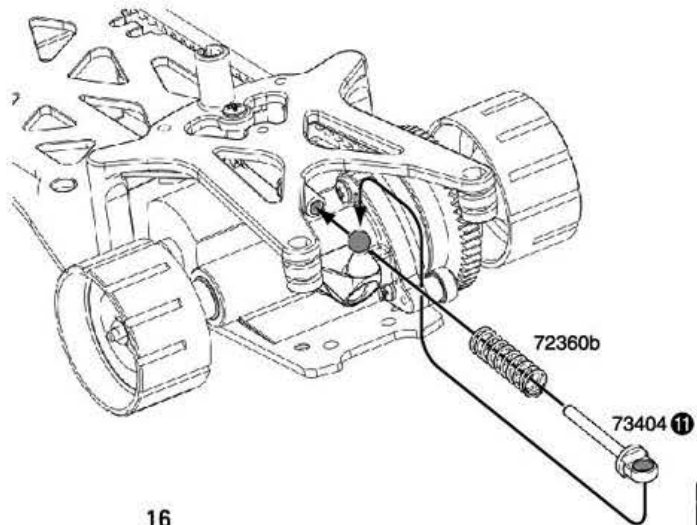
 **x2**  
72360a

**22**



 **x1**  
72360b

**23**





Three types of wheels are included in the kit. Choose which one you like.  
 Im Baukasten sind drei Typen von Felgen enthalten.  
 Trois types de jantes sont inclus dans le kit.  
 ホイールは3種類付属しています。



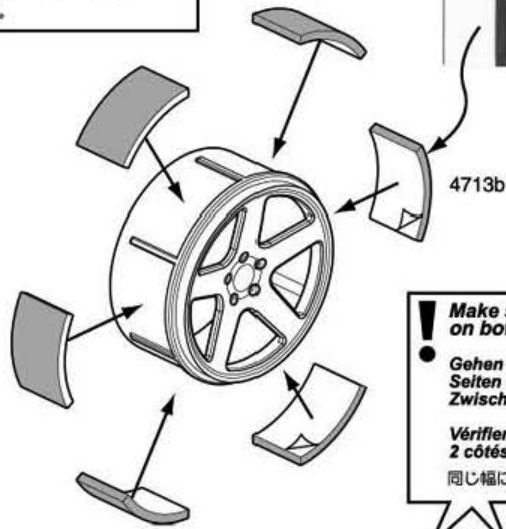
73414 ① Front Vorne Avant フロント  
 73414 ④ Rear Hinten Arrière リヤ



73414 ② Front Vorne Avant フロント  
 73414 ⑤ Rear Hinten Arrière リヤ



73414 ③ Front Vorne Avant フロント  
 73414 ⑥ Rear Hinten Arrière リヤ



4713b / 4718b

! Make sure there is equal space on both sides of foam tape.

● Gehen Sie sicher, dass auf beiden Seiten des Klebebands der gleiche Zwischenraum ist.

Vérifier qu'il y a autant d'espace des 2 côtés de la mousse.  
 同じ幅になるようにします。

! No Space  
 Kein Zwischenraum  
 Pas d'espace  
 密着させます。

Front Vorne Avant フロント

x2

Rear Hinten Arrière リヤ

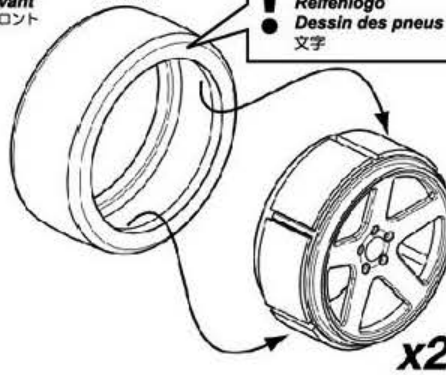
x2

! Note: Directional Tires.  
 Hinweis: Vorne und Hinten verwendbar  
 Pneus directionnels  
 タイヤには向きがあります。

Front Vorne Avant フロント

4713a

! Tire Logo  
 Reifenlogo  
 Dessin des pneus  
 文字

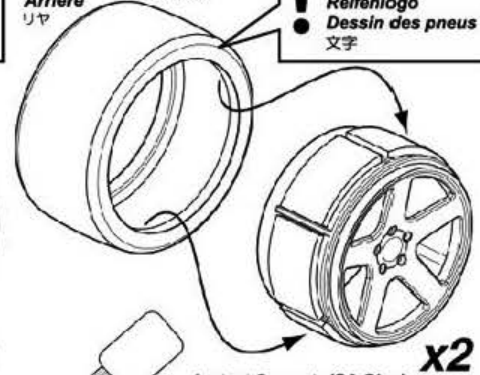


x2

Rear Hinten Arrière リヤ

4718a

! Tire Logo  
 Reifenlogo  
 Dessin des pneus  
 文字



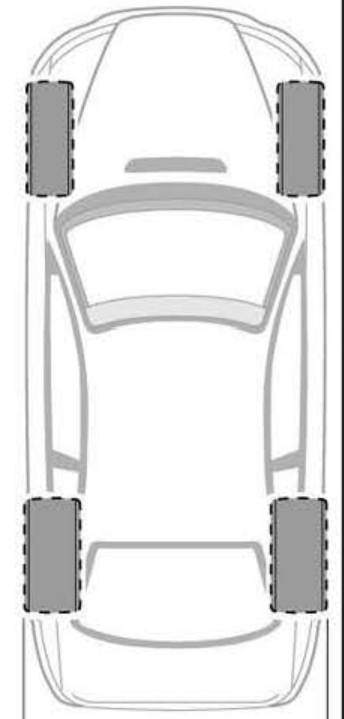
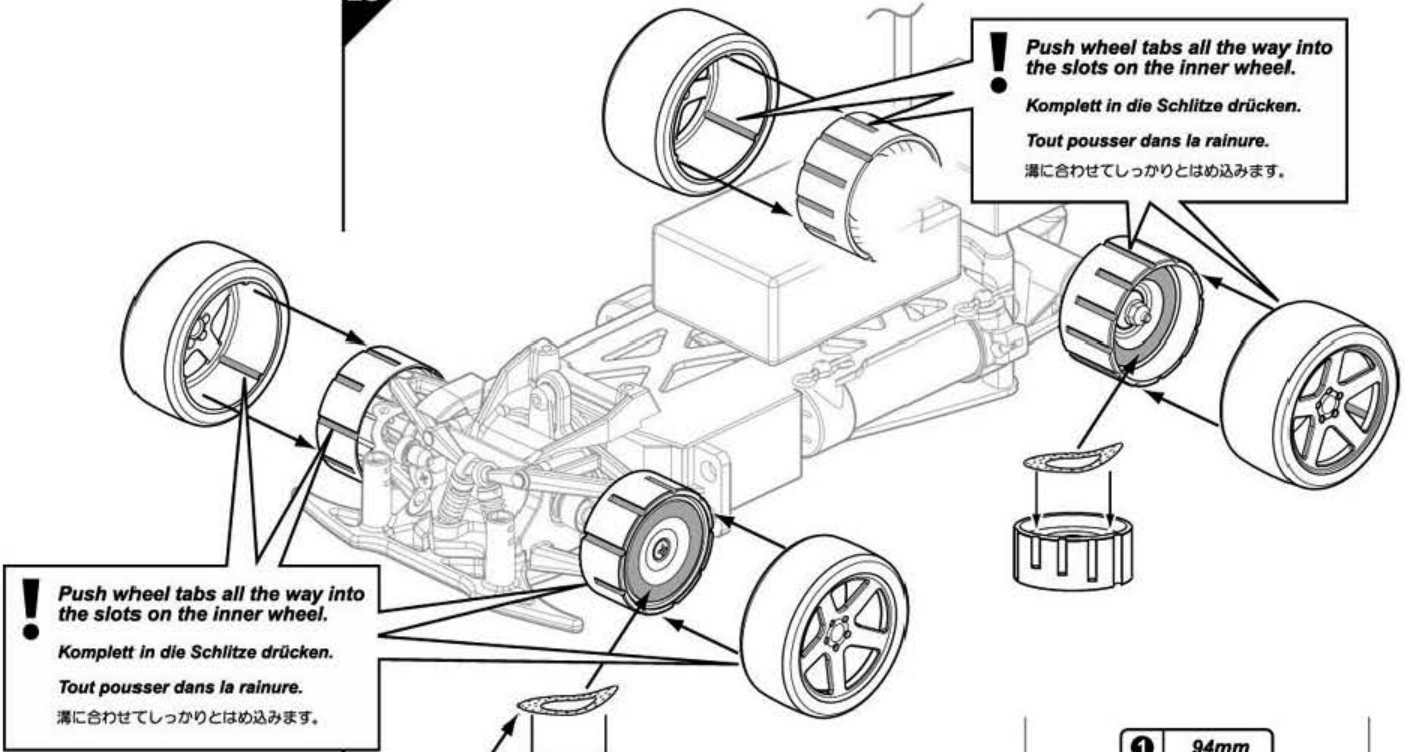
x2

Instant Cement (CA Glue)  
 Sekundenkleber  
 Colle rapide  
 瞬間接着剤

! Do not use too much glue.  
 Verwenden Sie nicht zu viel Kleber  
 Ne pas trop mettre de colle  
 つけすぎに注意。



x4



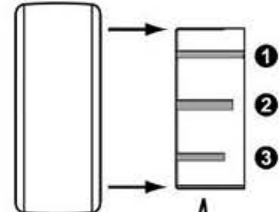
**Place brake disc decal on inner wheel. (Left and Right)**

**Kleben Sie den Bremsscheiben Aufkleber auf die Innenseite der Felge (Links und Rechts).**

**Coller les décors de disque de frein à l'intérieur des jantes. (Gauche et Droite)**

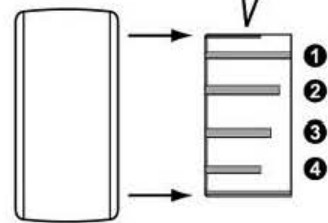
インナーホイールにブレーキディスクデカールを貼ります。(左右とも)

**Front**  
**Vorne**  
**Avant**  
 フロント

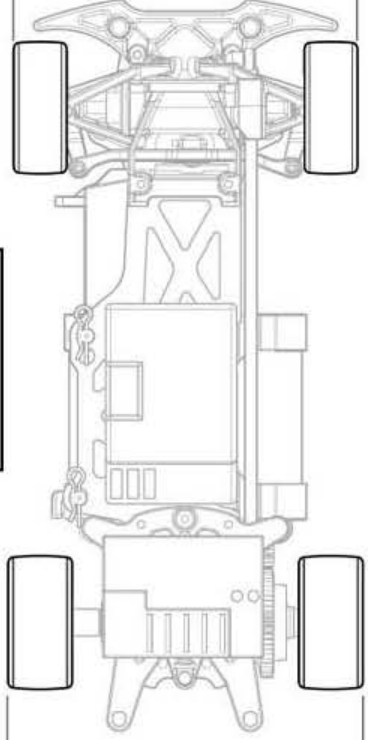


**! Use same setting for both left and right sides.**  
**Die Positionen müssen links und rechts übereinstimmen.**  
**Vérifier que les positions soient les mêmes à droite et à gauche.**  
 左右を同じ位置にします。

**Rear**  
**Hinten**  
**Arrière**  
 リヤ



1	94mm
2	98mm
3	101mm



1	97mm
2	101mm
3	104mm
4	107mm

**Adjust width so that the tires stay within the body.**

**Stellen Sie die Breite so ein, dass die Räder nicht aus der Karosserie herausstehen.**

**Ajuster pour que les pneus ne dépassent pas la carrosserie**

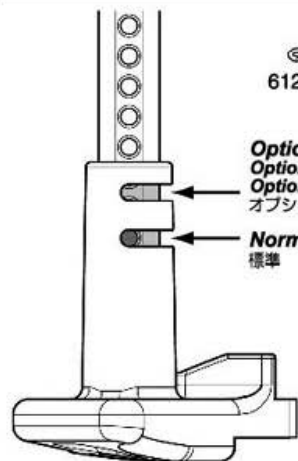
タイヤがボディからはみ出さないように調整します。

29

Front  
Vorne  
Avant  
フロント

Rear  
Hinten  
Arrière  
リヤ

Adjustable in 1mm increments.  
Einstellbar in 1mm-Schritten.  
Réglage par incrément de 1 mm  
1mm間隔で調節ができます。



Optional  
Optionnel  
オプション  
標準



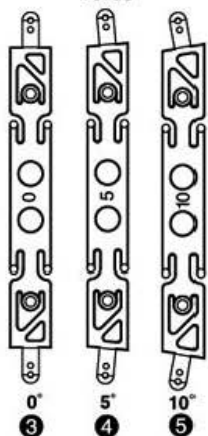
x6



x2

A044/  
A046(US)

73405



The kit comes with three types of wing mounts. Pick the one that best fits your choice of body.

Sie können zwischen drei verschiedenen Flügelbefestigungen auswählen. Wählen Sie den, der Ihnen am Besten gefällt.

Le kit est livré avec trois types de support aileron. Choisir le plus adapté à votre carrosserie.

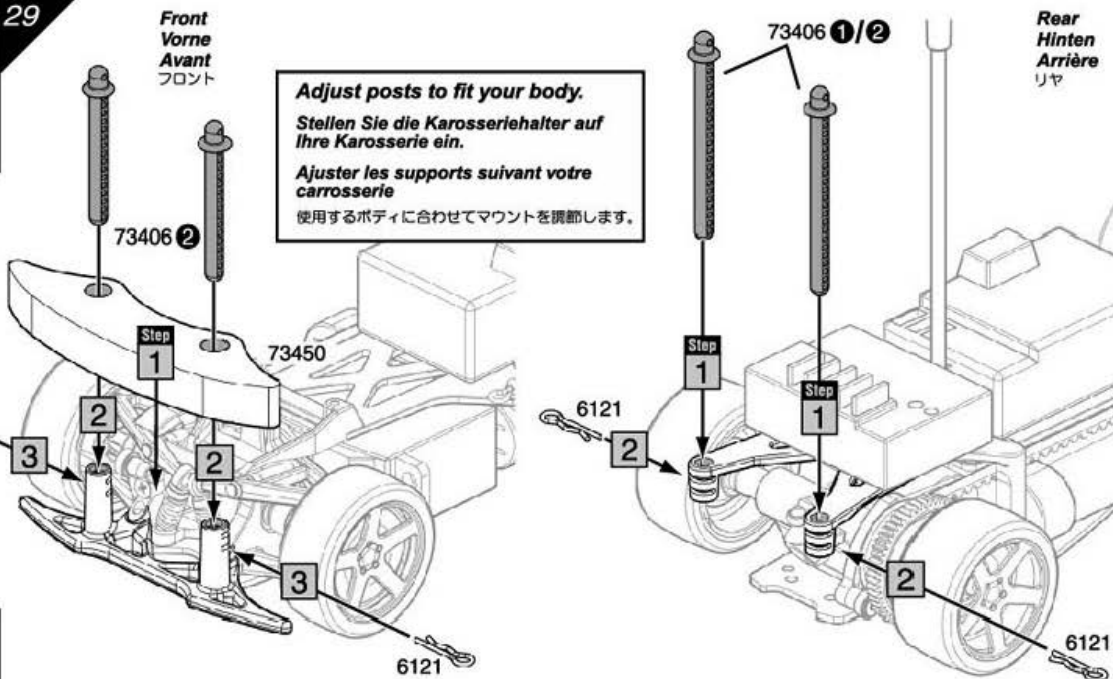
ウイングマウントは3種類付属しています。ボディにあわせてお好みの角度をご使用下さい。

Adjust posts to fit your body.

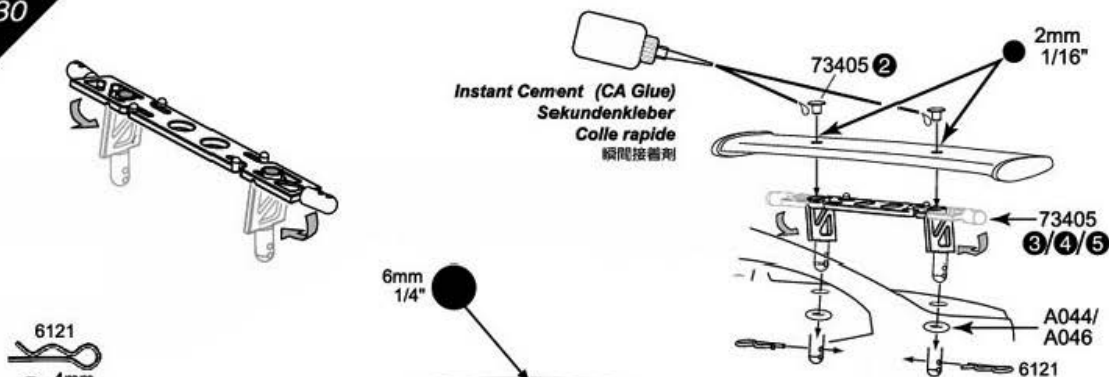
Stellen Sie die Karosseriehalter auf Ihre Karosserie ein.

Ajuster les supports suivant votre carrosserie

使用するボディに合わせてマウントを調節します。



30



Place on the inside of the body. Adjust the play between the body and the urethane bumper.

Von innen an der Karosserie befestigen. Stellen Sie den Abstand zwischen der Karosserie und dem Schaumstofframmer ein.

Placer à l'intérieur de la carrosserie. Ajuster le jeu entre la carrosserie et le parechoc en mousse.



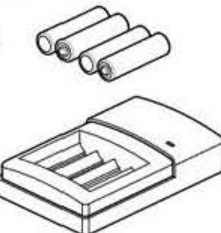

ボディとウレタンバンパーとの間にすき間がある場合にボディの内側から貼ります。ボディとウレタンバンパーのすき間を調整して下さい。

**Battery Reference**  
**Akku Referenz**  
**Référence batterie**  
 バッテリー適合表



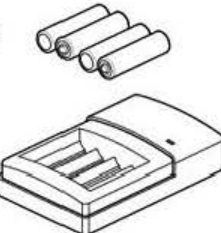

✓ Good  
 Gut  
 Bon  
 選んでいる

✓- OK  
 OK  
 OK  
 まあまあ選んでいる

✗ Not Good  
 Schlecht  
 Mauvais  
 選さない

Type of Battery	Charger	Running Time		Choice of motors		Speed	
		Regular Motor	High Power Motor (option)	Regular Motor	High Power Motor (option)		
<b>AA Batteries</b> 	Alkaline Battery	/		✓	✗	 Fast	
<b>AA or AAA Chargeable Batteries</b> *2 	NiMH Battery	Compatible charger for separate NiMH cell	About 40 min.	About 28 min.	✓		✓- *3
	NiCd Battery	Charger for separate NiCd cell	About 20-30 min.	About 14-21 min.	✓		✓ *3
<b>Micro Battery Pack (option)</b> 	Micro Battery Pack (option)	Peak type charger	About 15 min.	About 11 min.	✓	✓	

\*1 AAA Alkaline Batteries are not recommended \*2 Running time and speed of AAA Batteries is less than AA Batteries \*3 The gear ratios are limited when using the optional high power motor and battery box.

Batterientyp	Lader	Fahrzeit		Wahl der Motoren		Geschwindigkeit	
		Standard Motor	Tuningmotor (Optional)	Standard Motor	Tuningmotor (Optional)		
<b>AA Trockenbatterien</b> *1 	Alkaline Trockenbatterie	/		✓	✗	 Schnell	
<b>AA oder AAA Akkus</b> *2 	NiMH Akku	Geeigneter Lader für NiMH Einzelzellen	Ungefähr 40 min.	Ungefähr 28 min.	✓		✓- *3
	NiCd Akku	Lader für NiCd Einzelzellen	Ungefähr 20-30 min.	Ungefähr 14-21 min.	✓		✓ *3
<b>Micro Akkupack (Optional)</b> 	Micro Akkupack (Optional)	Delt-Peak Lader	Ungefähr 15 min.	Ungefähr 11 min.	✓	✓	

\*1 Nicht erhältlich für AAA Trockenbatterien \*2 Fahrzeit und Geschwindigkeit sind mit AAA Batterien geringer als mit AA Batterien \*\*3 # Die Unterstellungen können bei Verwendung des Tuningmotors und des High-Power Akkus nur begrenzt genutzt werden.






**Battery Reference**  
**Akku Referenz**  
**Référence batterie**

バッテリー適合表

✓ Good  
Gut  
Bon  
選している

✓- OK  
OK  
OK  
まあまあ選している

✗ Not Good  
Schlecht  
Mauvais  
選さない

Type de batterie	Chargeur	Autonomie		Choix du moteur		Vitesse
		Moteur standard	Moteur très puissant (option)	Moteur standard	Moteur très puissant (option)	
<b>Batterie AA</b> 	Batterie alkaline	/	/	✓	✗	 Rapide
<b>Batterie AA ou AAA rechargeable</b>  	Batterie NiMh Chargeur compatible avec les éléments NiMh	Environ 40 min.	Environ 28 min.	✓	✓- *3	
	Batterie NiCd Chargeur pour les éléments NiCd	Environ 20-30 min.	Environ 14-21 min.	✓	✓ *3	
<b>Batterie micro pack (option)</b> 	Batterie micro pack (option) Chargeur delta peak	Environ 15 min.	Environ 11 min.	✓	✓	

\*1 Non conçu pour les batteries alkaline AAA \*2 Les batteries AAA procurent une autonomie et une vitesse inférieure que celles obtenues avec des batteries AA \*3 Les rapports de pignon sont limités par un moteur très puissant et le boîtier batterie.

バッテリー種類	充電器	走行目安時間		モーターの適合		スピード
		キット付属モーター	ハイパワーモーター (オプション)	キット付属モーター	ハイパワーモーター (オプション)	
<b>単3型乾電池</b> 	アルカリ電池 (マンガン電池不可)	/	/	✓	✗	 速い
<b>単3/単4型充電式電池</b>  	ニッケル水素電池 単セルタイプのニッケル水素対応充電器を推奨します。	約40分	約28分	✓	✓- *3	
	ニッカド電池 単セルタイプのニッカド専用充電器を推奨します。	約20~30分	約14~21分	✓	✓ *3	
<b>マイクロバッテリーパック (オプション 6V 600mAh)</b> 	マイクロバッテリーパック (オプション 6V 600mAh) ピーク式充電器を推奨します。	約15分	約11分	✓	✓	

\*1 単四型乾電池は使用できません。 \*2 単四型電池は単三型電池に比べ、走行時間・スピード共に劣ります。 \*3 ハイパワーモーター (オプション) とバッテリーボックスの組み合わせでは使用できるギヤ比に制限があります。



## Tire Choice Reifenwahl Choix des pneus タイヤの選択



- ✓+ **Best**  
Sehr gut  
Excellent  
非常に適している
- ✓ **Good**  
Gut  
Bon  
適している
- ✓- **OK**  
OK  
OK  
まあまあ適している
- ✗ **Not Good**  
Schlecht  
Mauvais  
適さない

	Asphalt	Concrete	Wood Floor	Carpet
Kit Standard Tire (F & R)	✓	✓	✓	✓
F Kit Standard   R High Grip	✓+ *1	✓-	✓-	✓-

\*1-Best for when the rear slides. -If the car flips when turning, use kit standard tires on front. To prevent flipping over, use low grip front tires.  
-Try same compound for front and rear when car slides a lot (ex. carpet) -Wider tread gives car quick response. Narrower tread gives car mild response.

	Asphalt	Beton	Holzboden	Teppich
Baukastenreifen (V & H)	✓	✓	✓	✓
Vorne Baukastenstandard   Hinten High Grip	✓+ *1	✓-	✓-	✓-

\*1-Das Beste gegen ein rutschendes Heck. -Verwenden Sie vorne die Baukastenreifen, wenn sich das Auto beim Einlenken überschlägt. Verwenden Sie an der Vorderachse Reifen mit weniger Griff um das Überschlagen zu vermeiden. -Verwenden Sie vorne und hinten die gleiche Mischung, wenn das Auto zu sehr rutscht (außer auf Teppich) -Breites Profil macht das Auto agiler. Schmales Profil macht das Auto ruhiger.

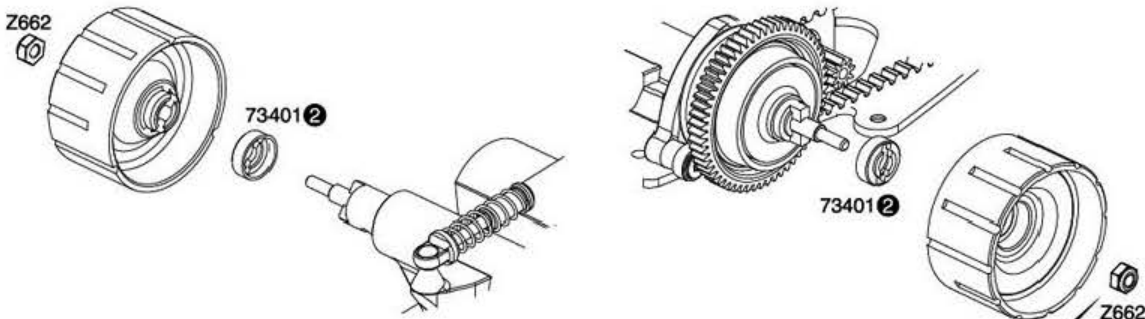
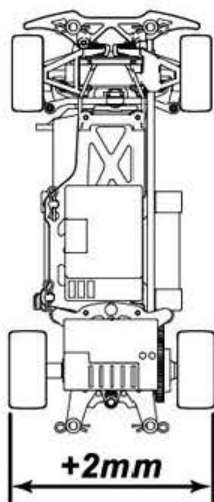
	Goudron	Béton	Parquet	Moquette
Pneus standard (Avt & Arr.)	✓	✓	✓	✓
Standard avant   Haute adhérence arrière	✓+ *1	✓-	✓-	✓-

\*1-Le mieux quand les roues arrière glissent -Si le modèle se retourne dans les virages, utiliser les pneus standards à l'avant. Pour prévenir les retournements, utiliser des pneus avec de l'accroche. -Utiliser la même gomme à l'avant et à l'arrière si le modèle glisse beaucoup (moquette) -Une voie large donne une réponse plus rapide de la voiture. Une voie moins large donne une réponse plus lente.

	アスファルト	コンクリート	木の床など	カーペット
前後ともにキット標準	✓	✓	✓	✓
前・キット標準 後・ハイグリップ	✓+ *1	✓-	✓-	✓-

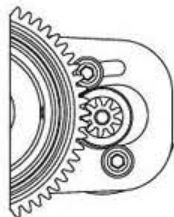
\*1・リアが滑る場合に最適です。・コーナリングで転んでしまう場合、フロントにキット標準タイヤをつけてください。フロントのグリップを下げることで転倒を防ぎます。  
・カーペットなどで滑る場合には、前後同じコンパウンドの組み合わせをお試しください。・トレッドを広げるとクイックな特性に、狭くするとマイルドな特性になります。

## Rear Track Breite der Hinterachse Voie arrière リアトレッド



Make sure Z662 is not too tight on the gear diff side. Adjust it so the diff spins smoothly.  
Gehen Sie sicher, dass Z662 auf der Diffseite nicht zu fest angezogen ist. Stellen Sie die Mutter so ein, dass sich das Diff frei und sauber drehen lässt.  
Vérifier que les écrous Z662 ne sont pas trop serrés sur les côtés du différentiel. Les ajuster pour que le différentiel tourne librement.  
デフ側のZ662の締めすぎに注意！ デフがスムーズに回転するように調整します。

**Gear Ratios  
Untersetzungen  
Rapport de pignons**  
ギヤ比の選択



Type of Motor	Type of Battery	Pinion Gear (Gear Ratios)			Spur gear
		9T(6.4) 73403 ①	11T(5.3) 73403 ②	13T(4.5) 73403 ③	
Kit Standard Motor	Battery Box	✓+	✓	✓	58T
	Micro Battery Pack (option)	✓	✓+	✓	
High power motor (option)	Battery Box	✓	✓-	✗	58T
	Micro Battery Pack (option)	✓+	✓	✓-	

Each battery has a different characteristic. Refer to page 21 for the best choice for your driving conditions.

- ✓+ **Best**  
Sehr gut  
Excellent  
非常に選んでいる
- ✓ **Good**  
Gut  
Bon  
選んでいる
- ✓- **OK**  
OK  
まあまあ選んでいる
- ✗ **Not Good**  
Schlecht  
Mauvais  
選さない

Motortyp	Batterientyp	Ritzel (Untersetzungen)			Hauptzahnrad
		9T(6.4) 73403 ①	11T(5.3) 73403 ②	13T(4.5) 73403 ③	
Baukasten Standardmotor	Akkubox	✓+	✓	✓	58T
	Micro Akkupack (Optional)	✓	✓+	✓	
Tuningmotor (Optional)	Akkubox	✓	✓-	✗	58T
	Micro Akkupack (Optional)	✓+	✓	✓-	

Jede Batterie hat eine andere Charakteristik. Siehe Seite 21 für weitere Informationen.

Type de moteur	Type de batterie	Pignon (Rapport Embrayage)			Couronne principale
		9T(6.4) 73403 ①	11T(5.3) 73403 ②	13T(4.5) 73403 ③	
Moteur standard	Boîtier batterie	✓+	✓	✓	58T
	Batterie micro pack (option)	✓	✓+	✓	
Moteur très puissant (option)	Boîtier batterie	✓	✓-	✗	58T
	Batterie micro pack (option)	✓+	✓	✓-	

Chaque batterie a des caractéristiques différentes. Se reporter à la page 22 pour sélectionner le modèle adéquat.

モーター種類	バッテリー種類	ピニオンギヤ (ギヤ比)			スパーギヤ
		9T(6.4) 73403 ①	11T(5.3) 73403 ②	13T(4.5) 73403 ③	
キット付属モーター	バッテリーボックス	✓+	✓	✓	58T
	マイクロバッテリーパック (オプション)	✓	✓+	✓	
ハイパワーモーター (オプション)	バッテリーボックス	✓	✓-	✗	58T
	マイクロバッテリーパック (オプション)	✓+	✓	✓-	

バッテリーによって特性が異なります。P.22を参考にしてください。

**Option  
Optional  
option**

オプションパーツ



#1055  
High Power Motor  
Tuningmotor  
Moteur très puissant  
マイクロハイパワーモーター



Micro Battery Pack 6V  
Micro Akkupack 6V  
Batterie micro pack 6v  
マイクロバッテリーパック (6V)



#72450  
Ball Differential Set  
Kugeldifferential Satz  
Ensemble Differential A Billes  
ボールデフセット



#72455  
Front One-Way Diff Set  
Freilaufdifferential Satz Vorne  
Ensemble Roue Libre Avant  
フロントワンウェイデフセット

#4711  
High Performance Narrow Tire (Soft)  
High Performance Reifen schmal (Weich)  
Pneus Etroits Hautes Performances (Doux)  
ハイグリップタイヤ S (ソフト) 36mm x 14.5

#4712  
High Performance Narrow Tire (Medium)  
High Performance Reifen schmal (Mittel)  
Pneus Etroits Hautes Performances (Moyen)  
ハイグリップタイヤ M (ミディアム) 36mm x 14.5

#4717  
High Performance Wide Tire (Medium)  
High Performance Reifen breit (Mittel)  
Pneus Larges Hautes Performances (Moyen)  
ハイグリップタイヤ M (ミディアム) 36mm x 17.5

### Micro Standard Parts

Click Part number to search eBay

Part No.	Description	US Price
1060	Micro RS4 Motor With Plug (Fk180Sh)	\$13.00
1071	Motor Connector (Plug To Bullet)	\$3.00
1072	Connector (Tamiya Plug To Mini Plug)	\$2.00
4713	Front Tire	\$6.00
4718	Rear Tire	\$7.00
6121	Small Body Pins (10 Pcs)	\$2.00
6132	Plastic Strap (Small/Black/20Pcs)	\$2.00
6816	Silicone O-Ring S10 (6Pcs)	\$2.00
72314	Belt 3M 348 (116T) 3mm (WB 140mm)	\$9.00
72316	Belt 3M 366 (122T) 3mm (WB 150mm)	\$9.00
72331	Motor Plate (Purple)	\$3.00
72332	Chassis	\$10.00
72335	Ball Nut M2x3.8x4.5	\$3.00
72336	Rear Axle 3x86 With Hex Hub	\$6.00
72338	Diff Pipe 14x20x0.5	\$3.00
72340	Rear Hub L	\$3.00
72341	Front Shock Shaft	\$3.00
72360	Spring Set	\$2.00
73401	Inner Wheel Set (4Pcs)	\$4.00
73402	Spur Gear Set	\$4.00
73403	Diff Pinion Gear Set	\$7.00
73404	Servo Arm Set	\$6.00
73405	Wing Mount Set	\$3.00
73406	Bumper Set	\$4.00
73407	Mount Set	\$6.00
73408	Battery Box Set	\$11.00
73409	Upper Deck Set	\$4.00
73414	Wheel Set	\$9.00
73450	Urethane Bumper Set	\$5.00
A046	O-Ring P3 Black (4 Pcs)	\$1.00
B014	Ball Bearing 3x8x3mm (2Pcs)	\$15.00
B020	Ball Bearing 5x8x2.5mm	\$8.00
B022	Ball Bearing 5x11x4mm (2Pcs)	\$14.00
B028	Ball Bearing 6x10x3mm (2Pcs)	\$13.00
Z150	Antenna Pipe Set	\$1.00
Z160	Grease	\$1.50
Z275	Front Brace Set	\$3.00
Z276	P. Screw Set	\$5.00
Z662	Lock Nut M2 (4Pcs)	\$4.00
Z694	Washer M5x10x0.5mm Silver	\$1.00
Z700	Set Screw M3x3mm (6Pcs)	\$2.00
Z901	Allen Wrench 1.5mm	\$1.00

Manual Courtesy of OLDRC.COM

### Micro Option Parts

Part No.	Description	US Price
1065	Micro Modified Motor (40T)	\$25.00
1080	Motor Wires With Plug	\$4.00
1081	Battery Wires With Plug	\$5.00
	Battery Pack (6V)	
4712	High Performance Narrow Tire (Medium)	\$8.00
4716	High Performance Wide Tire (Soft)	\$9.00
9358	Micro RS4 Logo Decal With Brake Rotor Decal	\$3.00
72347	Cup Joint (Front One-Way Diff)	\$7.00
72450	Ball Differential Set	\$30.00
72451	Spur Gear 58T	\$3.00
72454	Ball Diff Maintenance Set	\$4.00
72455	Front One-Way Diff Set	\$36.00
72456	Front Universal Dogbones	\$32.00
73410	Wheel Set (White)	\$9.00
73411	Wheel Set (Black)	\$9.00
73412	Wheel Set (Chrome)	\$11.00
73413	Wheel Set (Gray)	\$9.00

Click Part number to search eBay

**HPI**  
*RACING*

